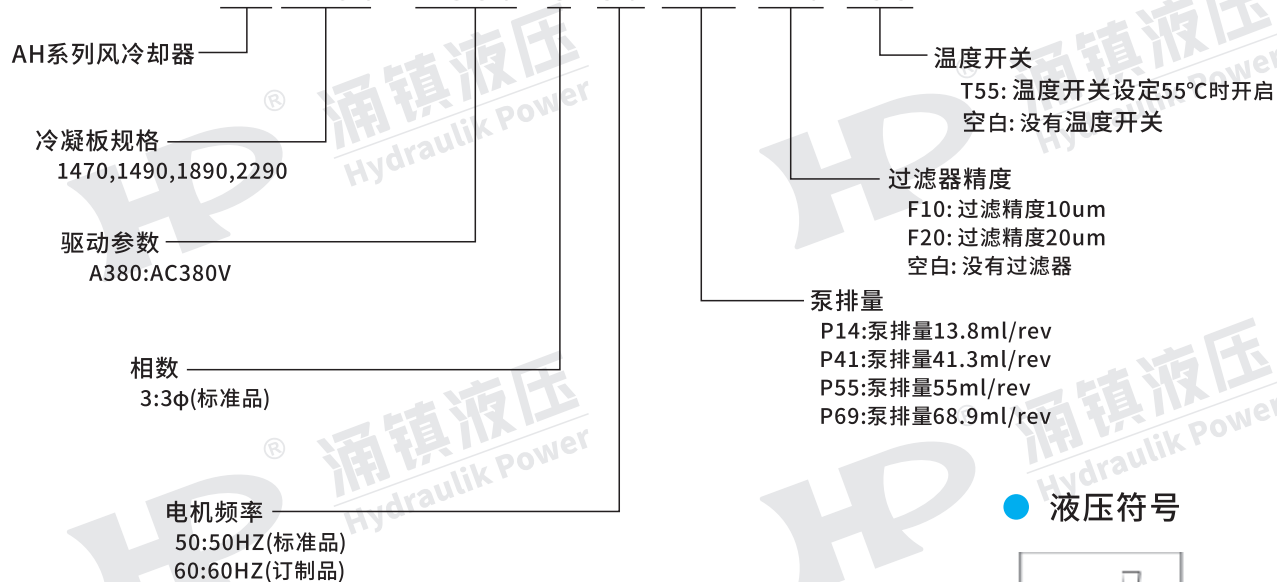


AH系列自带循环冷却系统

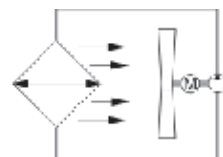
- 1.在风冷却器的基础上，加上液压泵、精密过滤器、温度传感器等的组成，达到独立循环旁通冷却及过滤油路，同时达到冷却及过滤双重效果。
- 2.结构紧凑、便于安装，不影响原来的液压系统的结构，可以单独装配使用，也可做成便携移动式。

型号说明

AH 1490 - A380 - 3 - 50 - P14 - F20 - T55



● 液压符号



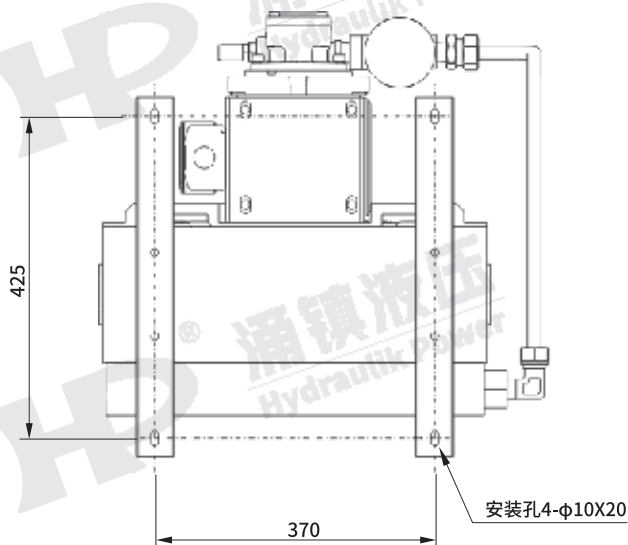
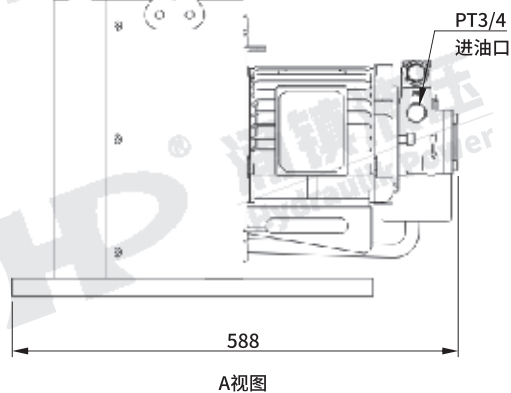
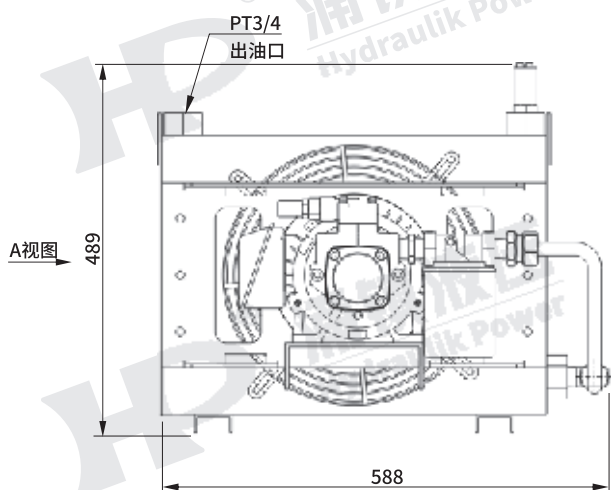
● 规格表

型号	泵排量 (ml/rev)	流量 (L/min)	电机功率 (KW)	冷却功率 (KW)	最高工作压力 (bar)
AH1470-★★	13.8	20	1.5	3.5	5bar
AH1490-★★	41.3	60	2.2	10.5	
AH1890-★★	55.0	80	2.2	18.0	
AH2290-★★	68.9	100	3.75	29.0	

冷却功率根据进温60°C，出温50°C，环境温度30°C测得

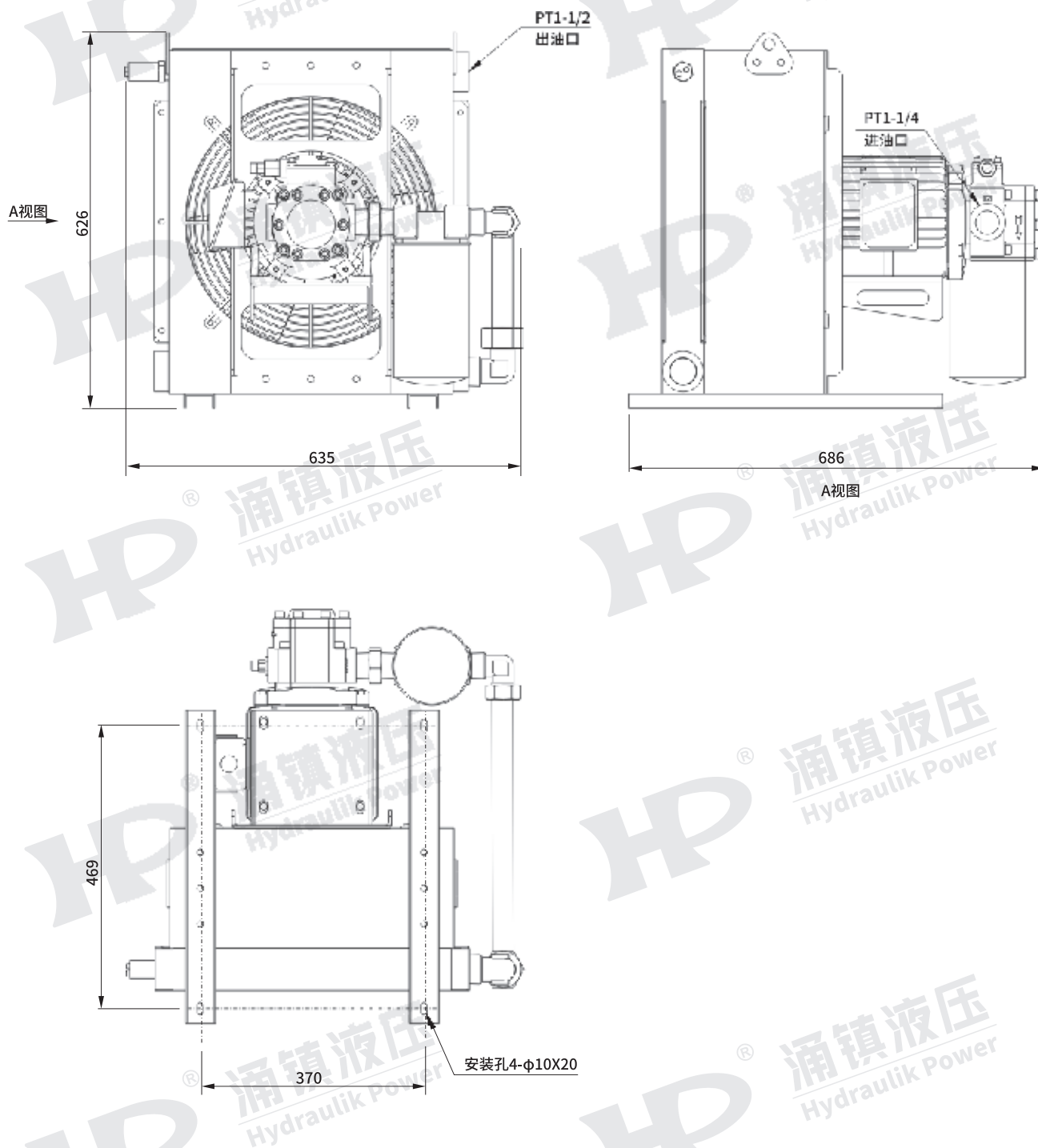
外形尺寸

● AH1470-A380-3-50-P14-F20-T55



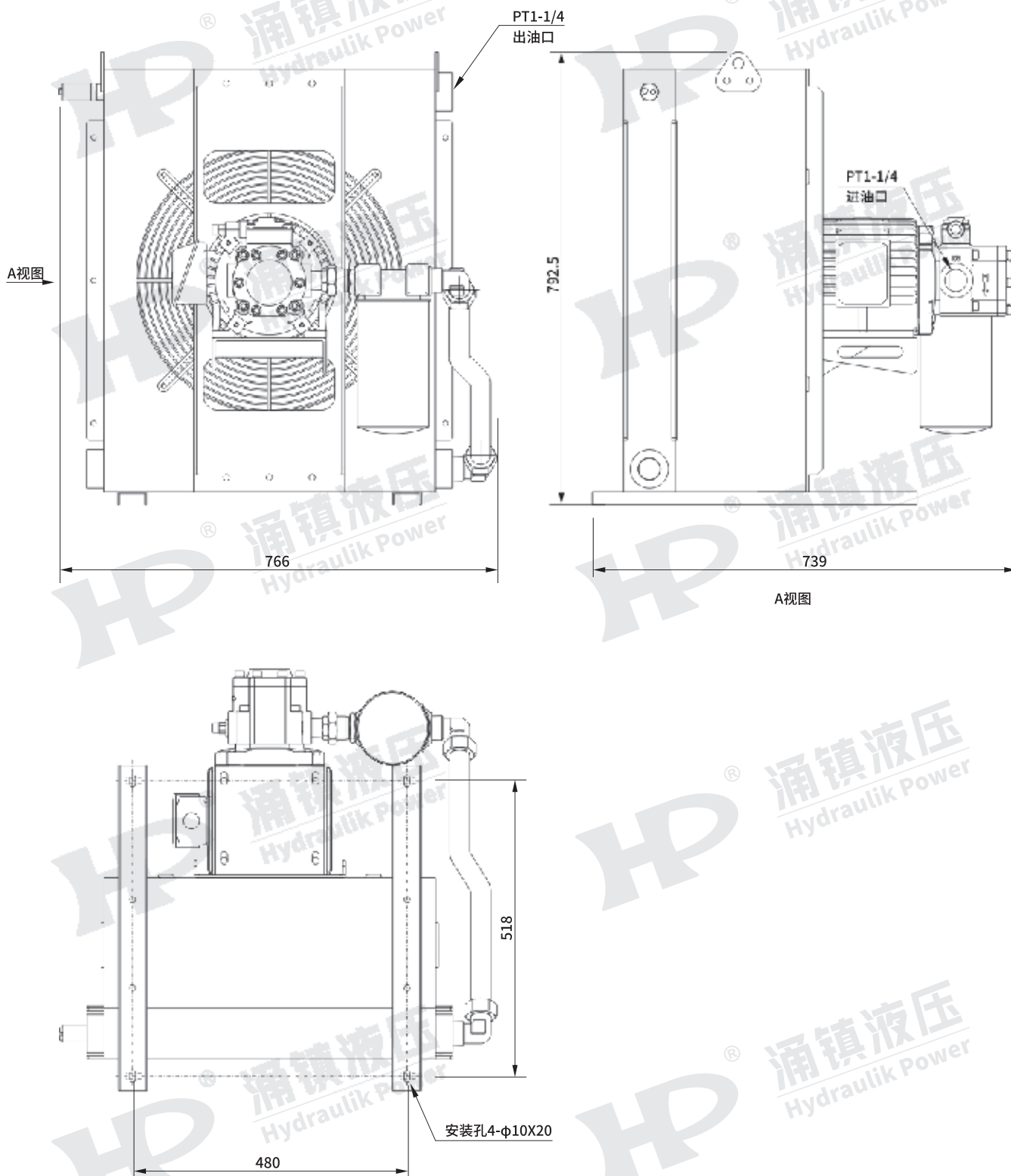
外形尺寸

● AH1490-A380-3-50-P41-F20-T55



外形尺寸

● AH1890-A380-3-50-P55-F20-T55



冷却系列

外形尺寸

● AH2290-A380-3-50-P69-F20-T55

