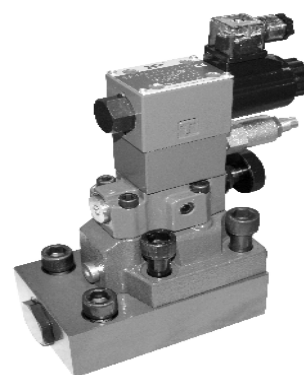
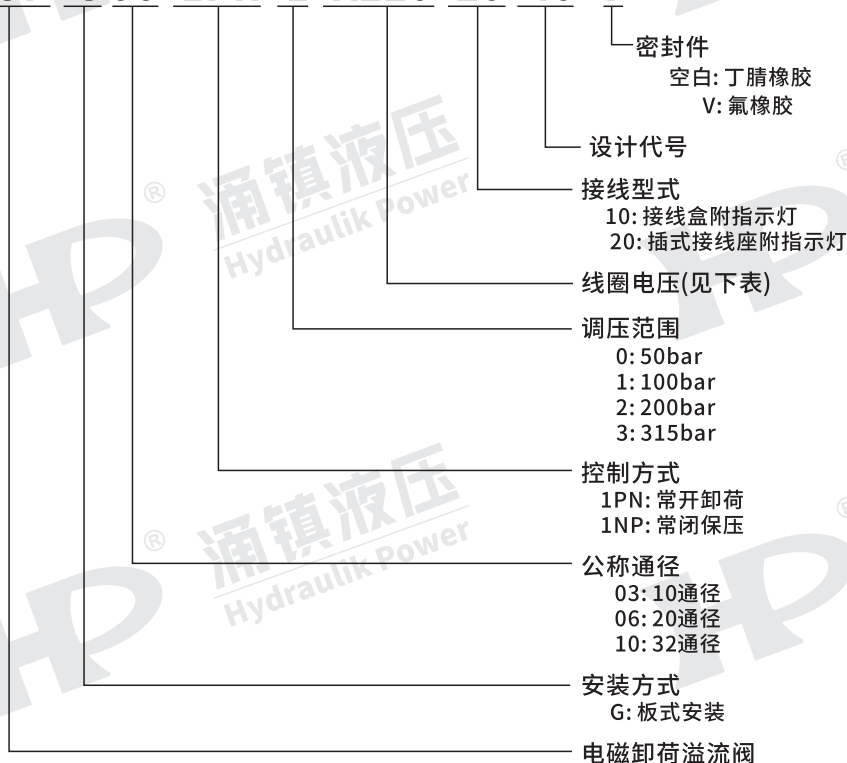


## 电磁卸荷溢流阀

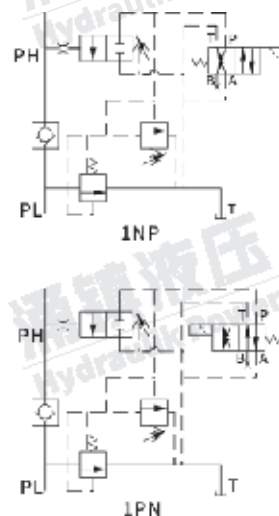
SUP系列电磁卸荷溢流阀除具有UP的特性，还可利用电磁阀的电信号使泵卸荷。

### 型号说明

#### SUP-G06-1PN-1-A220-20-40-V



### ● 液压符号



压力控制阀

### ● 线圈电压

|             |                         |             |                         |
|-------------|-------------------------|-------------|-------------------------|
| <b>A240</b> | AC240V 60Hz AC220V 50Hz | <b>R220</b> | AC220V 60Hz AC200V 50Hz |
| <b>A220</b> | AC220V 60Hz AC200V 50Hz | <b>R120</b> | AC120V 60Hz AC110V 50Hz |
| <b>A120</b> | AC120V 60Hz AC110V 50Hz | <b>R110</b> | AC110V 60Hz AC100V 50Hz |
| <b>A110</b> | AC110V 60Hz AC100V 50Hz | <b>D12</b>  | DC12V                   |
| <b>R240</b> | AC240V 60Hz AC220V 50Hz | <b>D24</b>  | DC24V                   |

### ● 规格表

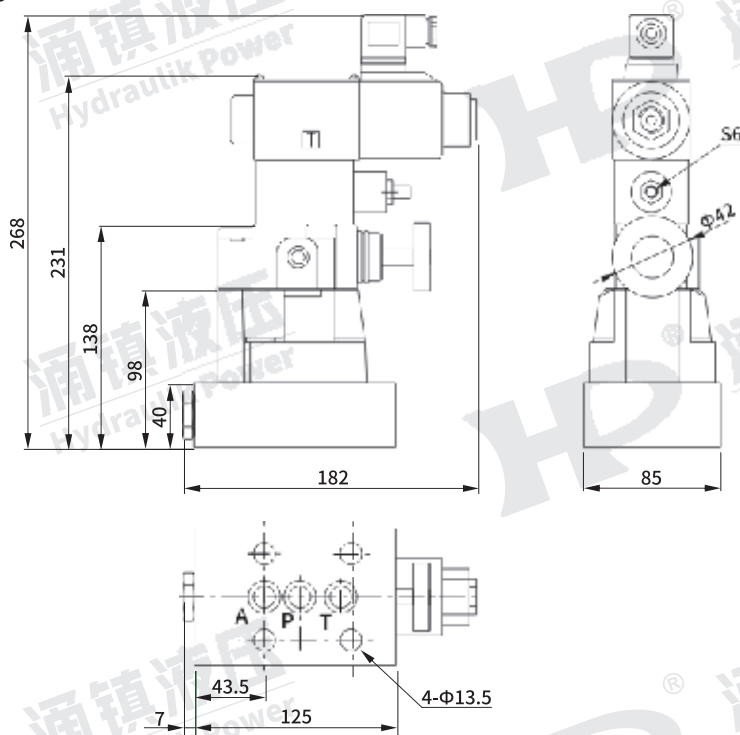
| 型号             | 最高工作压力 (bar) | 最大流量 (l/min) | 调压范围 (bar)                 | 重量 (kg) |
|----------------|--------------|--------------|----------------------------|---------|
| <b>SUP-G03</b> | 350          | 200          | 1: 100<br>2: 200<br>3: 315 | 8.5     |
| <b>SUP-G06</b> |              | 500          |                            | 12.5    |
| <b>SUP-G10</b> |              | 650          |                            | 17.6    |

备注: 1. 流体型号: ISO VG 32、46、68; 2. 粘度范围: 10~400cSt;  
3. 操作温长: -15~70°C; 4. 污染标准: ≤NAS 12级、25μm。

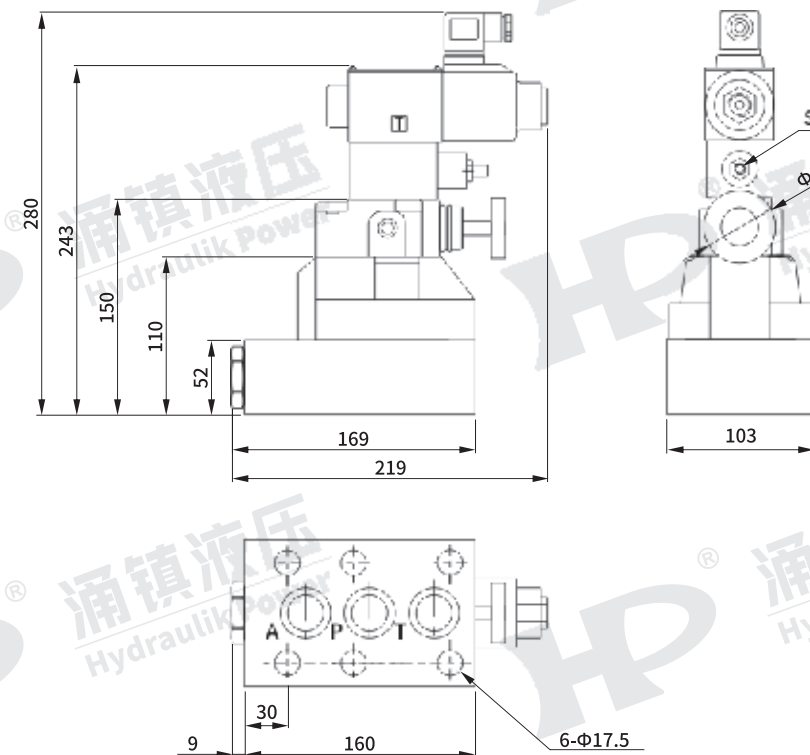
## 外形尺寸图

单位: mm

### ● SUP-G03-★-40



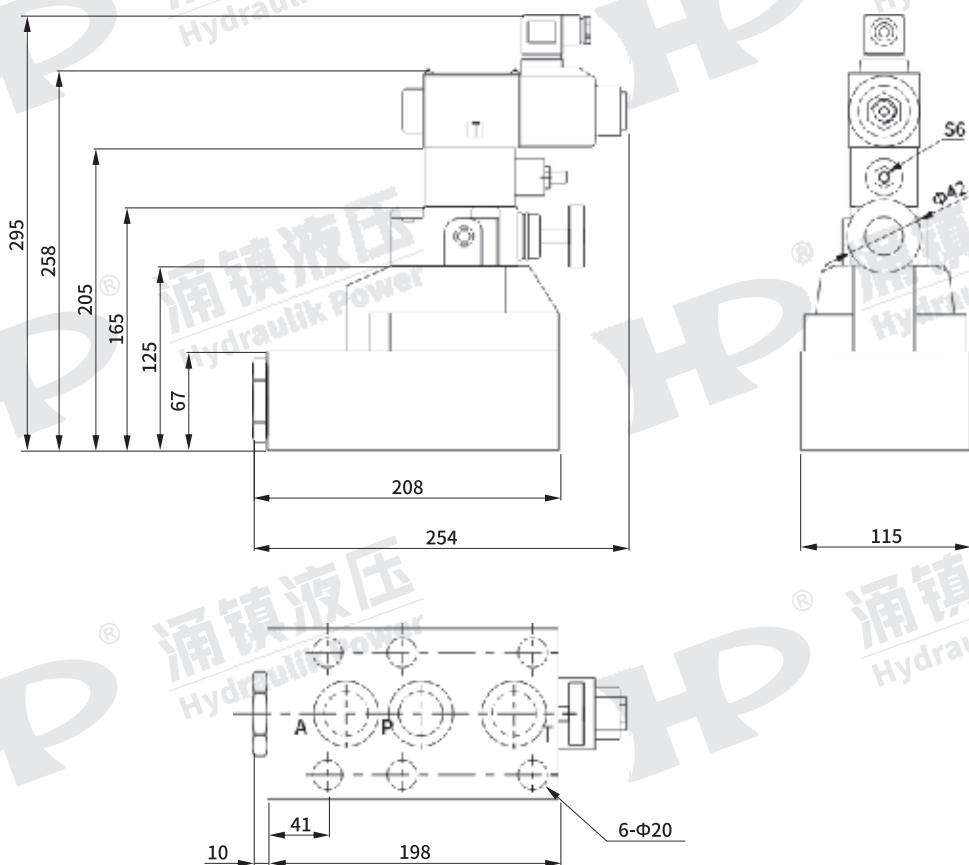
### ● SUP-G06-★-40



## 外形尺寸图

单位: mm

### ● SUP-G10-★-40



压力控制阀

### ● 安装附件

| 型号            | 安装螺钉     | 螺钉数量(个) | 突出量(mm) |
|---------------|----------|---------|---------|
| UP/SUP-G03-★★ | M12×85L  | 4       | 19      |
| UP/SUP-G06-★★ | M16×55L  | 2       | 19.5    |
|               | M16×100L | 4       | 21.5    |
| UP/SUP-G10-★★ | M18×80L  | 2       | 33      |
|               | M18×120L | 4       | 27      |