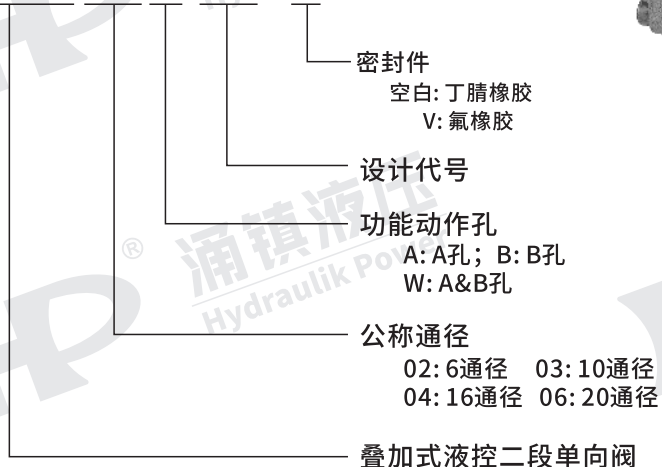


叠加式液控二段单向阀

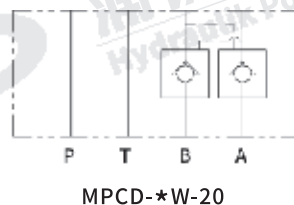
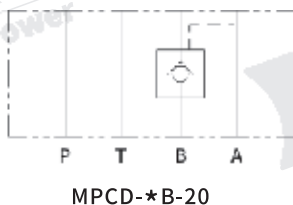
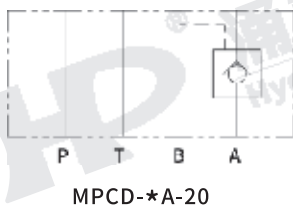
型号说明

MPCD-02 A -20 -V



叠加阀

● 液压符号



特性参数及曲线

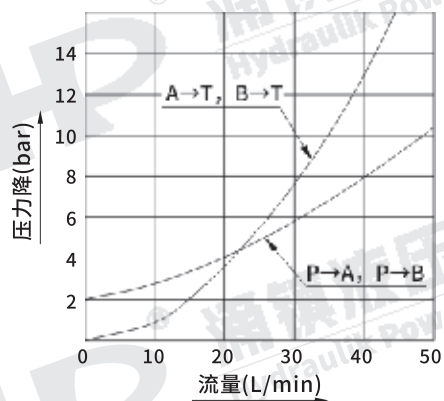
● 规格表

型号	最大流量 (L/min)	最高压力 (bar)	额定压力 (bar)	重量 (kg)
MPCD-02*-20	50	315	250	1.2
MPCD-03*-20	100			3.6
MPCD-04*-20	300			5.5
MPCD-06*-20	190			12.5

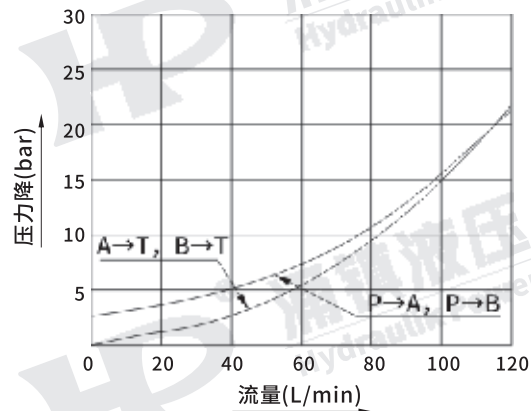
● 压力降特性曲线

测试条件: 粘度:32cSt; 温度: 50°C

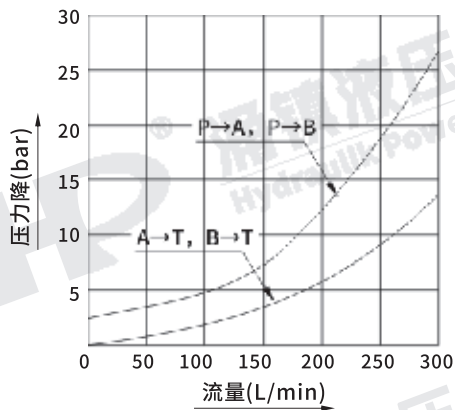
MPCD-02*-20



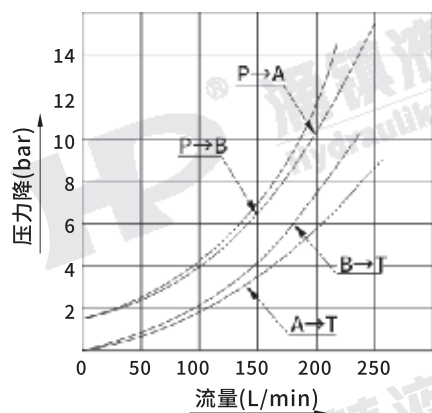
MPCD-03*-20



MPCD-04*-20

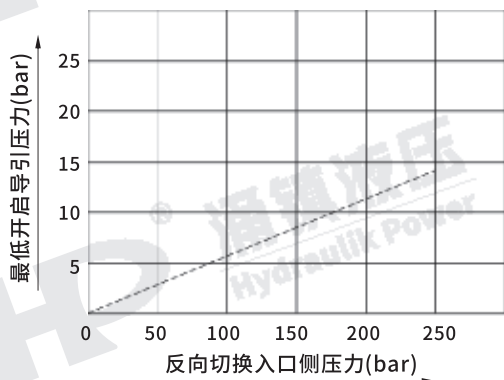


MPCD-06*-20

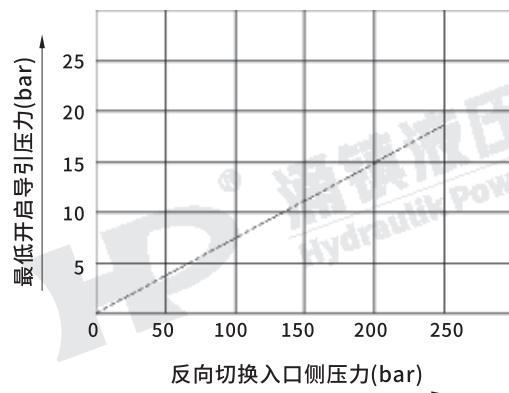


● 最低开启导引压力特性曲线

MPCD-02*-20

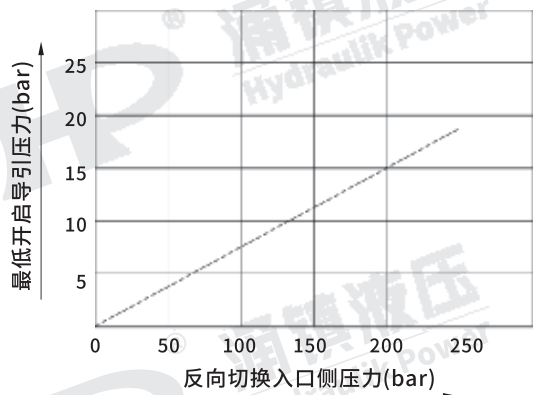


MPCD-03*-20

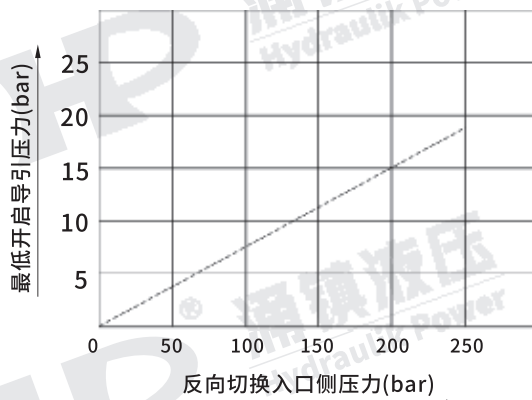


● 最低开启导引压力特性曲线

MPCD-04*-20



MPCD-06*-20



叠加阀

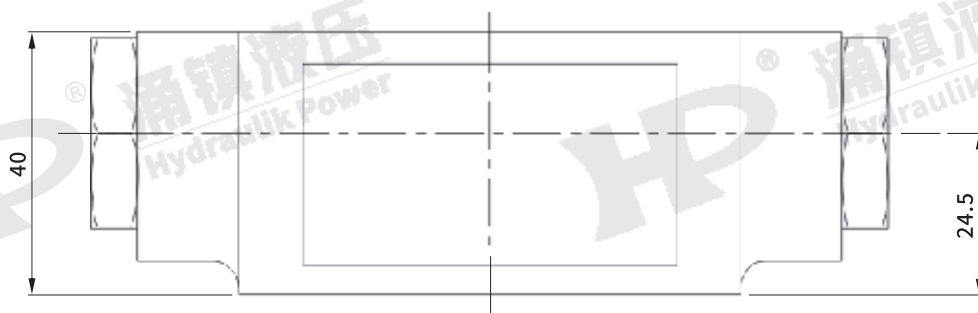
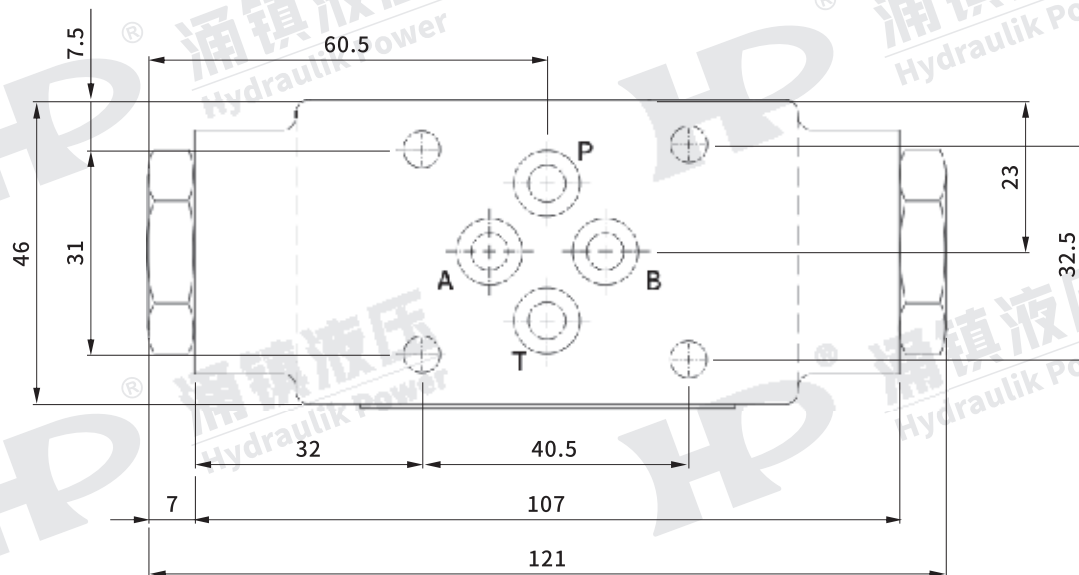
外形尺寸图

单位:mm

● MPCD-02*-20

安装面: ISO 4401-AB-03-4-A

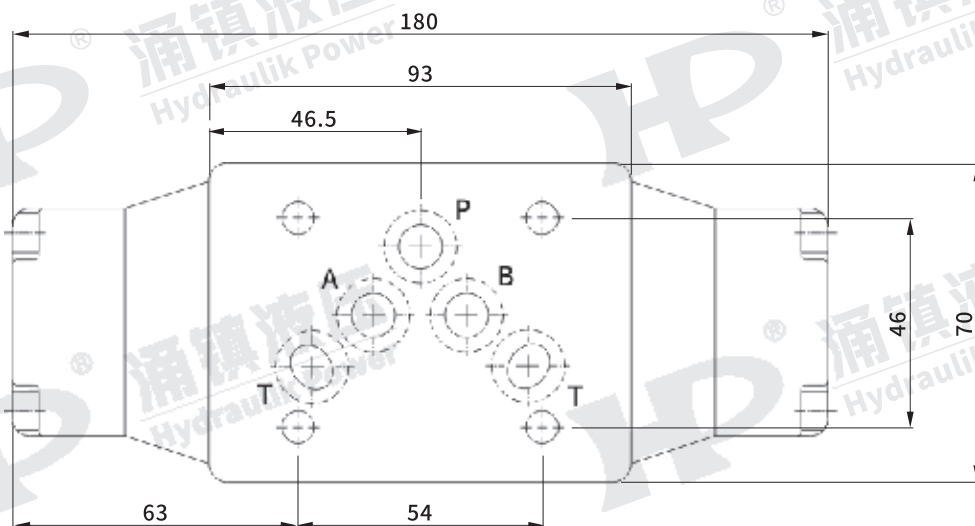
重量:1.2kg



● **MPCD-03*-20**

安装面: ISO 4401-AC-05-4-A

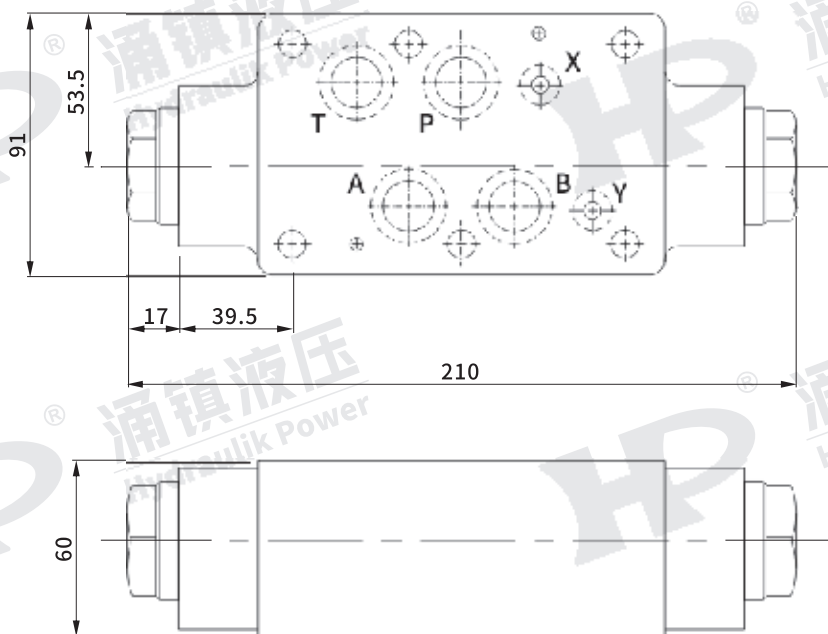
重量: 3.6kg



● **MPCD-04*-20**

安装面: ISO 4401-AD-07-4-A

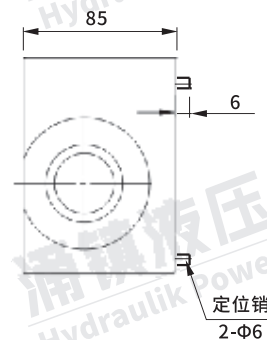
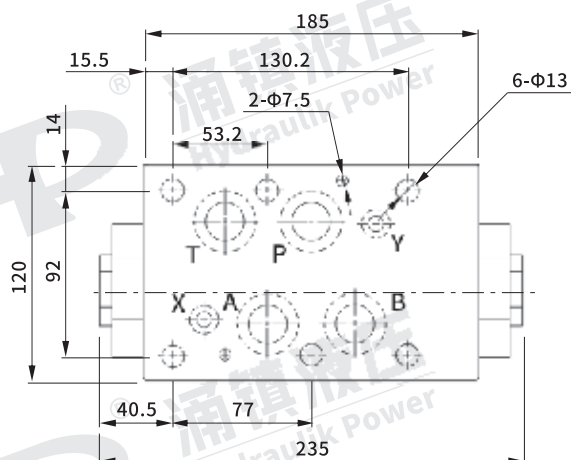
重量: 5.5kg



● MPCD-06★-20

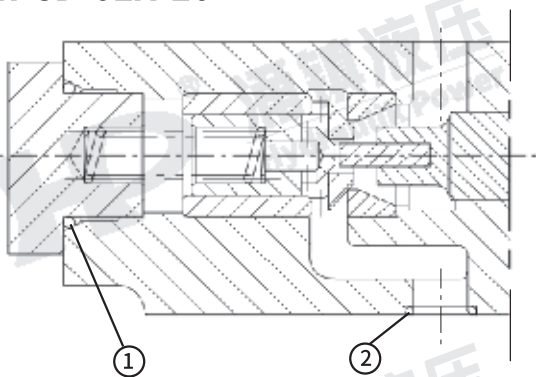
安装面:ISO 4401-AE-08-4-A

重量:12.5kg



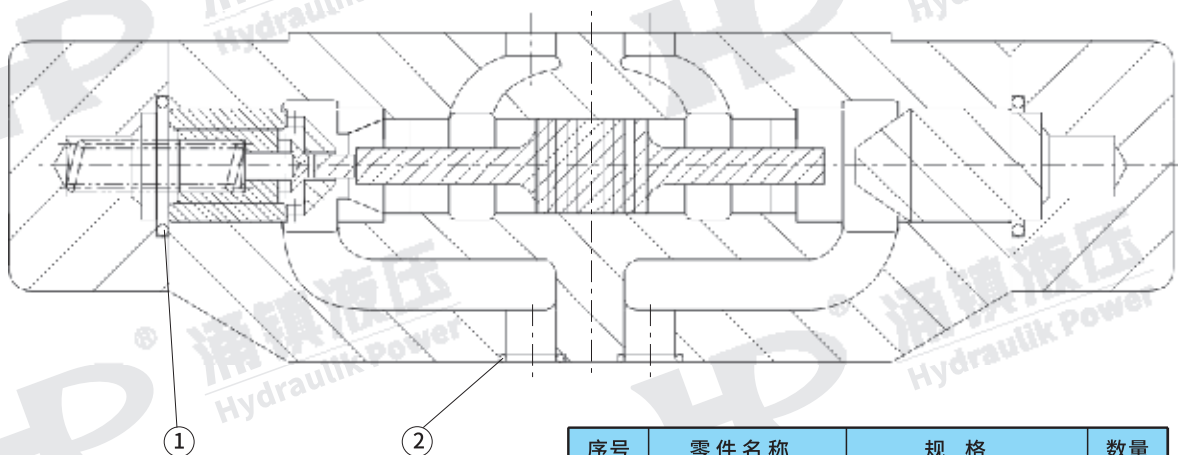
密封件表

● MPCD-02A-20



序号	零件名称	规格	数量
1	O型圈	P18	2
2	O型圈	P9	4

● MPCD-03A-20



序号	零件名称	规格	数量
1	O型圈	P28	2
2	O型圈	P12	5