

叠加式减压阀

型号说明

MPR-02 P-K-1-20-V

- 密封件
空白: 丁腈橡胶
V: 氟橡胶
- 设计代号
- 调压范围
0: 1.5~35bar
1: 8~70bar
2: 35~140bar
3: 70~250bar
- 调整杆型式
空白: 未附旋钮(订制)
K: 附塑胶旋钮(标准)
- 功能动作孔
P: P孔; A: A孔; B: B孔
- 公称口径
02: 6口径; 03: 10口径
04: 16口径; 06: 20口径
- 叠加式减压阀



叠加阀

● 液压符号



MPR-P-**-20



MPR-A-**-20



MPR-B-**-20

规格表

型号	最高压力 (bar)	额定压力 (bar)	最大流量 (l/min)	重量 (kg)
MPR-02P/A/B-**-20	315	250	35.0	1.2
MPR-03P/A/B-**-20			70.0	3.3
MPR-04P/A/B-**-20			300.0	7.5
MPR-06P/A/B-**-20			190.0	11.6
使用油液	ISO VG 32,46,68	污染标准	≤NAS12级,25μm	
粘度范围	10~400 cSt	表面处理	磷酸盐皮膜处理	
操作温度	-15~70°C			

备注:

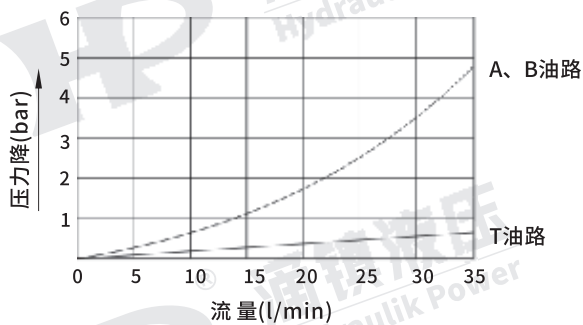
压力设定: 调整螺丝或把手顺时针方向调整压力增强, 逆时针方向调整, 压力减弱, 压力调整后请锁紧六角螺帽或塑胶安装螺帽。

MPR-02*系列

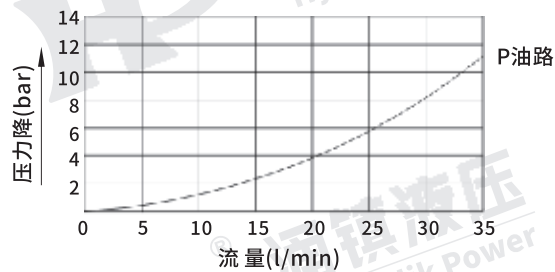
● 特性曲线

测试条件: 粘度: 35cSt; 温度: 50°C

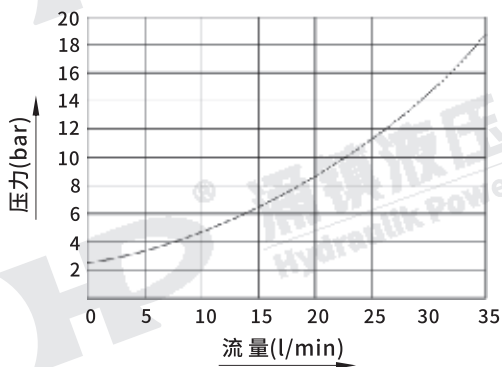
压力降特性曲线



滑柱全开时压力降特性曲线



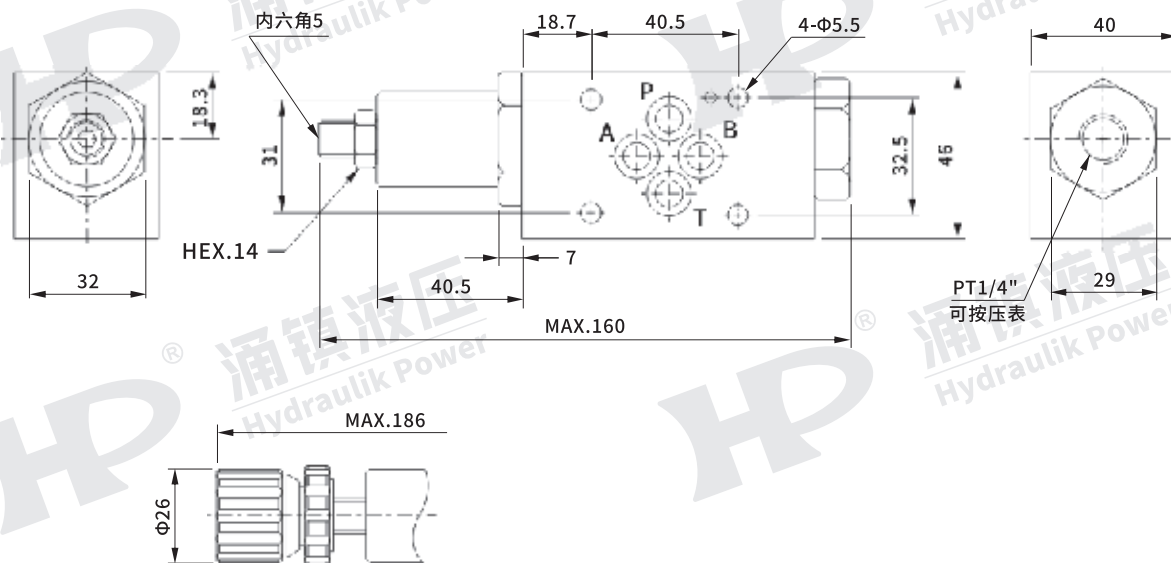
最低调整压力-最大流量特性曲线



● 外形尺寸图

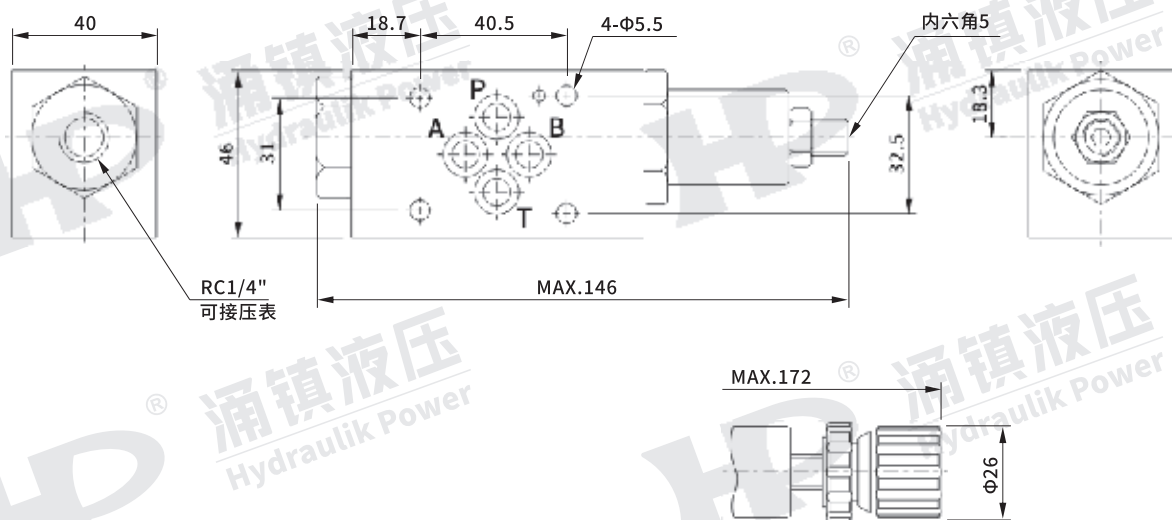
MPR-02B-***

安装面: ISO 4401-AB-03-4-A

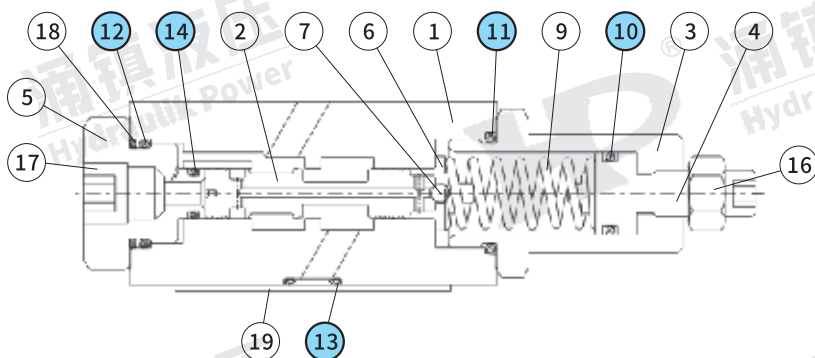


MPR-02A/P-**

安装面: ISO 4401-AB-03-4-A



● 密封件表



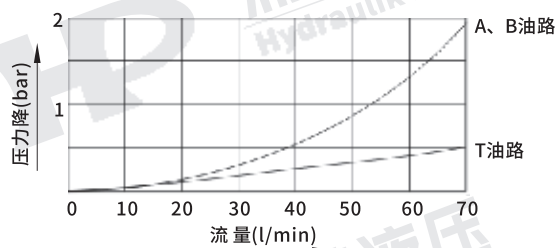
序号	零件名称	规格	数量	序号	零件名称	规格	数量
10	O型圈	P14 HS70	1	13	O型圈	AS568-012 HS90	4
11	O型圈	P22 HS90	1	14	O型圈	P8 HS70	1
12	O型圈	P20 HS90	1				

MPR-03*系列

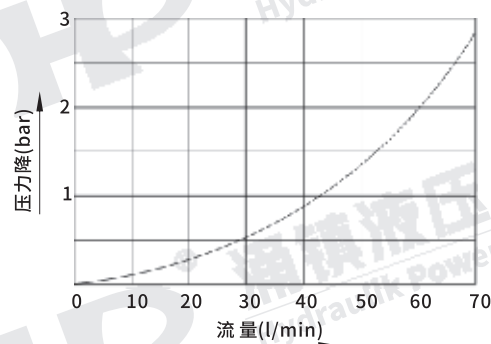
● 特性曲线

测试条件: 粘度: 35cSt; 温度: 50°C

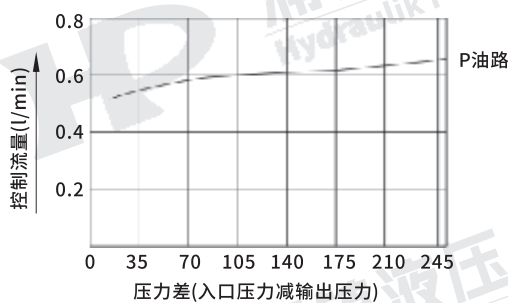
压力降特性曲线



滑柱全开时压力降特性曲线



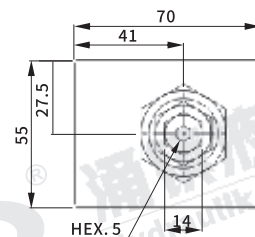
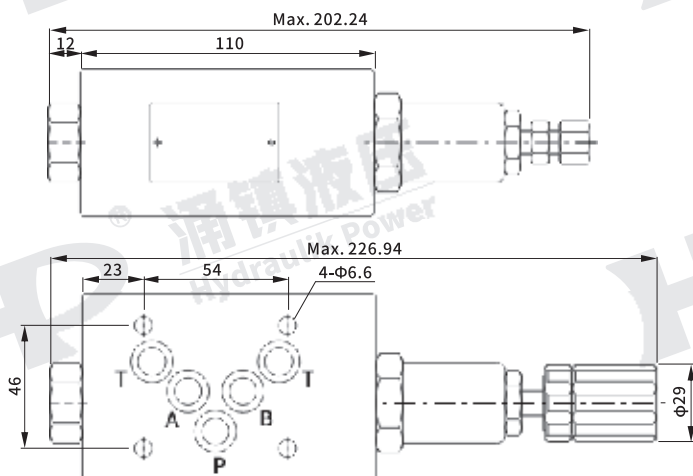
控制流量特性



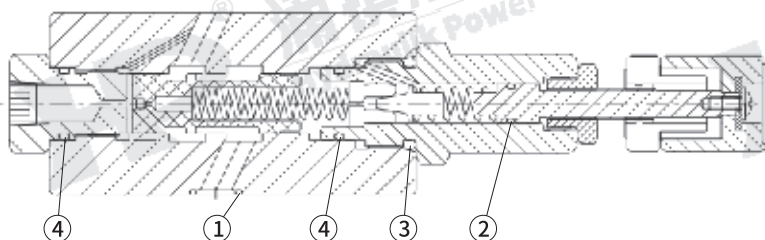
● 外形尺寸图

MPR-03P/A/B-**

安装面: ISO 4401-AC-05-4-A



● 密封件表



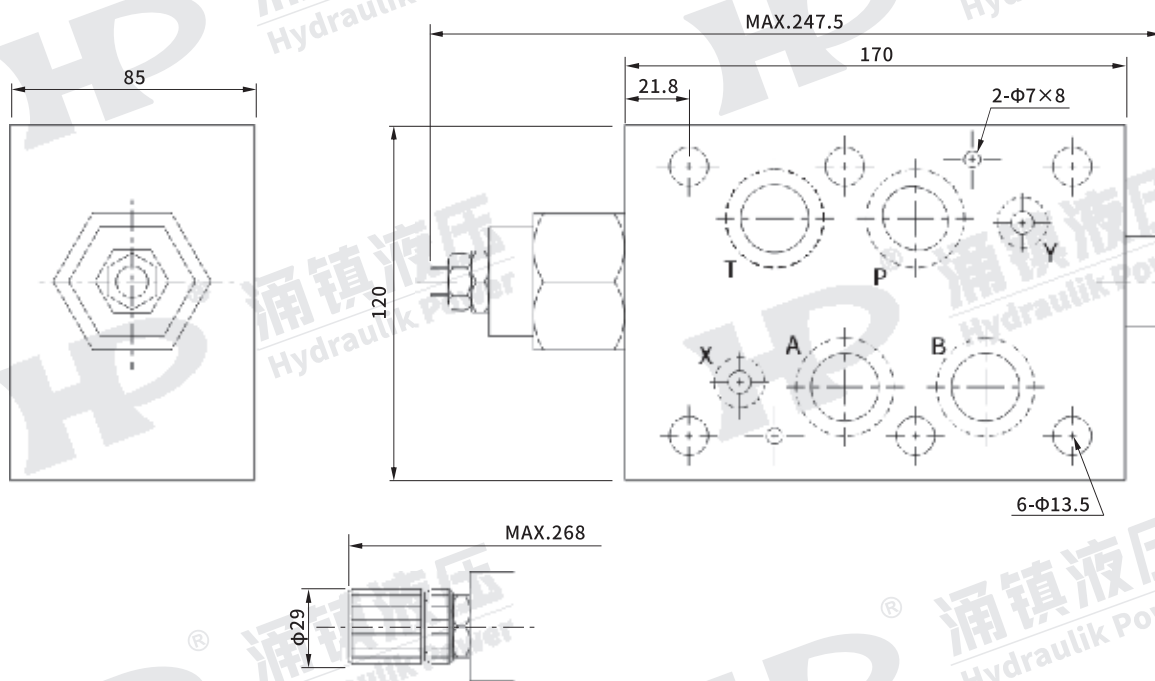
序号	零件名称	规格
1	O型圈	AS568-014 HS90°
2	O型圈	P9 HS70°
3	O型圈	P22A HS70°
4	O型圈	P18 HS70°

MPR-06*系列

● 外形尺寸图

MPR-06P/A/B-**

安装面: ISO 4401-AE-08-4-A



● 密封件表

序号	零件名称	规格	数量
3	O型圈	G25	1
5	O型圈	P35	1
10	O型圈	P9	1
18	O型圈	P21	1
20	O型圈	P28	4
21	O型圈	P14	2

