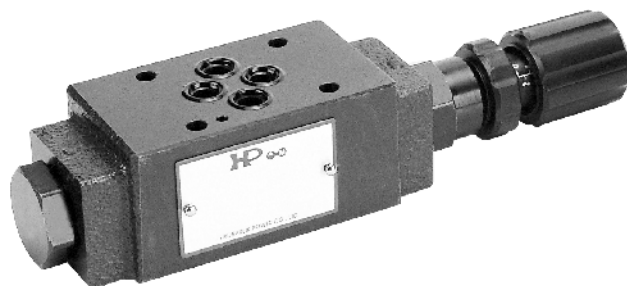


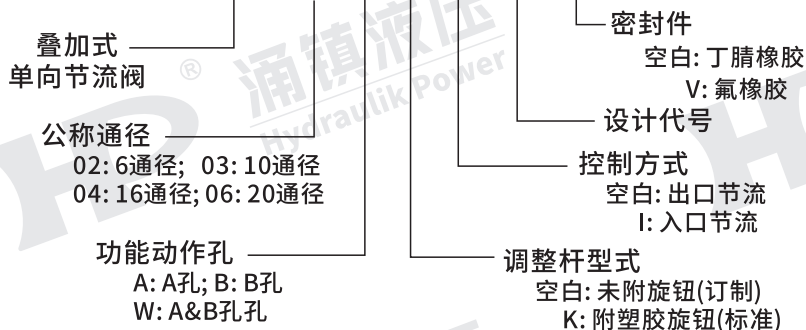
叠加式单向节流阀

1. 多种动作方式可供选择；
2. 阀本体铸铁强度高且耐久性，寿命长；
3. 内部硬钢原件提高产品寿命；
4. 塑胶旋钮或六角螺丝两种压力调整选择。

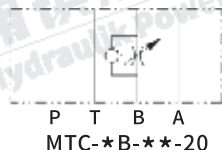
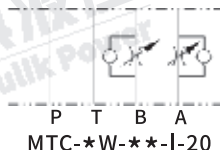
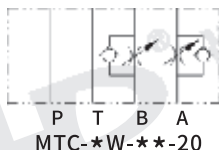
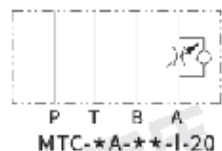


型号说明

MTC-02A-K-I-20-V



● 液压符号



● 规格表

型号	最高压力 (bar)	额定压力 (bar)	最大流量 (l/min)	重量 (kg)
MTC-02A/B-★★	315	250	35	1.2
MTC-02W-★★				1.4
MTC-03A/B-★★	315	250	70	2.6
MTC-03W-★★				2.8
MTC-04A/B-★★	315	250	300	5.0
MTC-04W-★★				5.5
MTC-06A/B-★★	315	250	190	12.2
MTC-06W-★★				13.0
使用油液	ISO VG 32,46,68	污染标准	≤NAS12级, 25μm	
粘度范围	10~400 cSt	表面处理	磷酸盐皮膜处理	
操作温度	-15~70°C			

备注

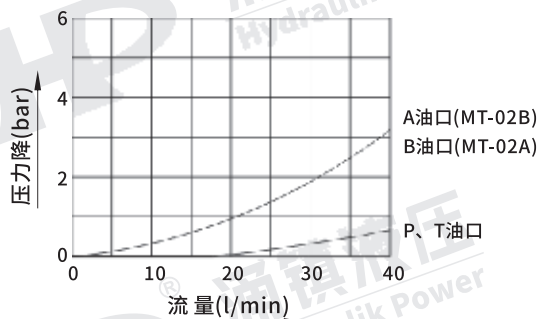
流量设定: 调整螺丝或把手顺时针方向调整流量增强, 逆时针方向调整, 流量减弱, 流量调整后请锁紧六角螺帽或塑胶安装螺帽。

MTC-02*系列

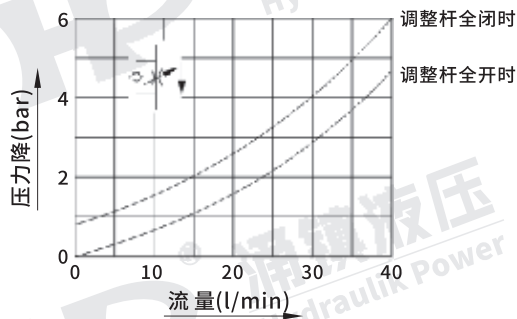
● 特性曲线

测试条件: 粘度: 35cSt; 温度: 50°C

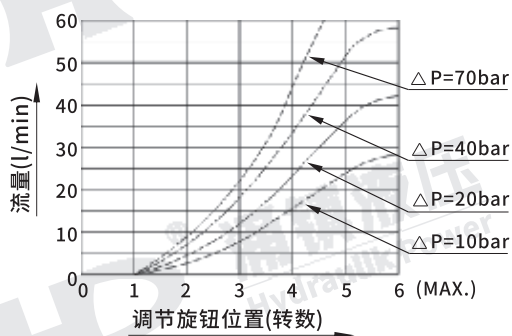
压力降特性曲线



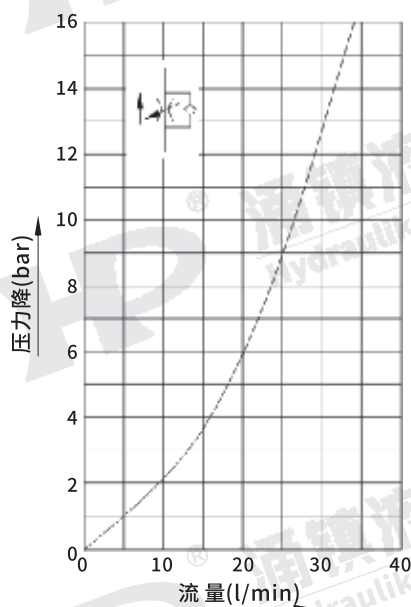
自由流压力降特性曲线



流量与调节旋钮比



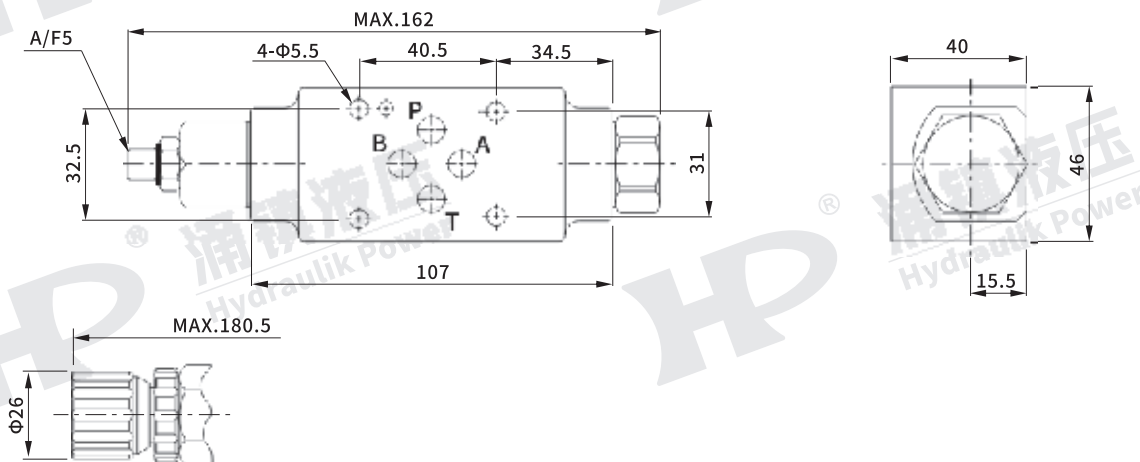
压力降特性曲线(调节杆全开)



● 外形尺寸图

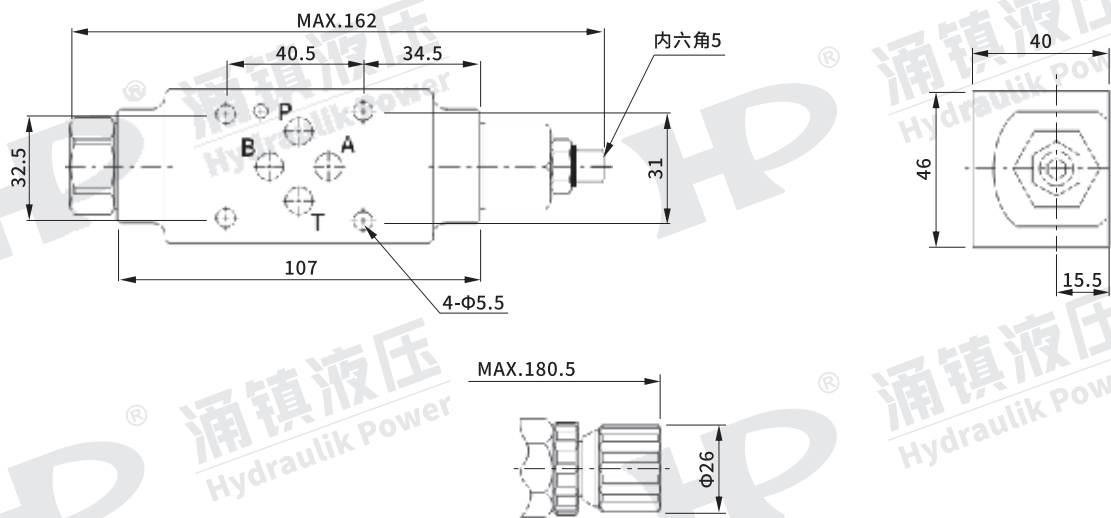
MTC-02B-**

安装面: ISO 4401-AB-03-4-A

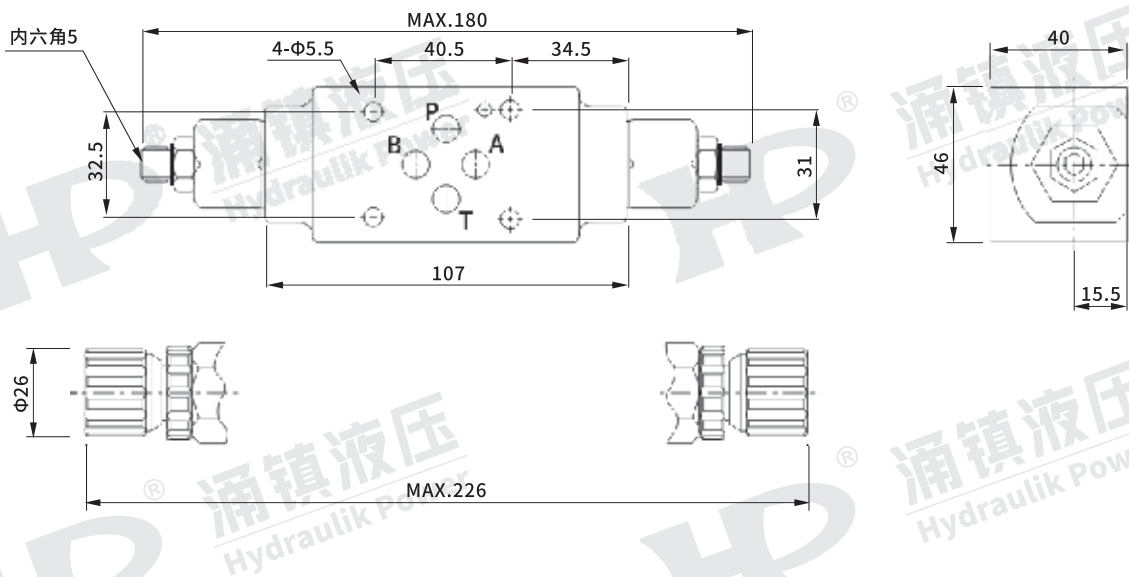


MTC-02A-★★

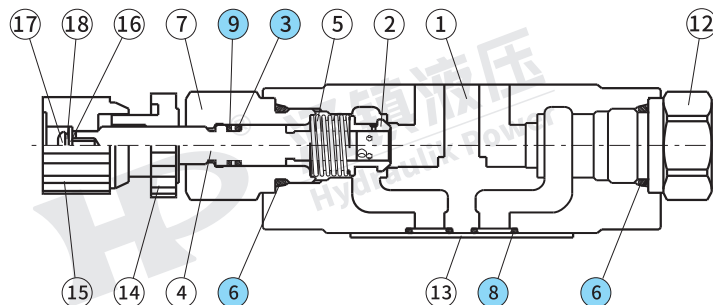
安装面: ISO 4401-AB-03-4-A



MTC-02W-★★



● 密封件表



序号	零件名称	规格	数量
3	O型圈	P8 HS90	1(2)
6	O型圈	P18 HS90	2
8	O型圈	AS568-012 HS90	4
9	背托环	P8	1(2)

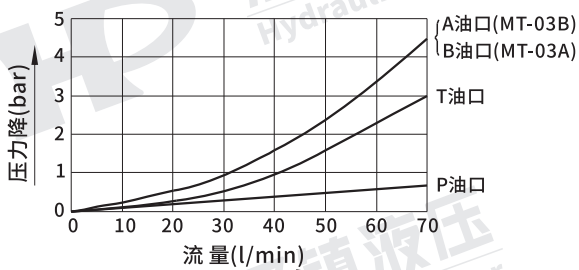
备注: 括号内的数值为MTC-02W的密封件数量。

MTC-03*系列

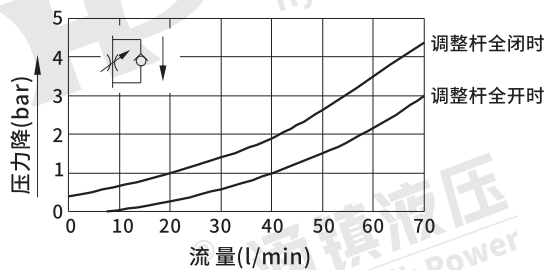
● 特性曲线

测试条件: 粘度: 35cSt; 温度: 50°C

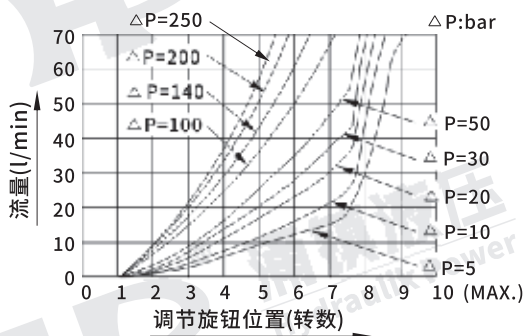
压力降特性曲线



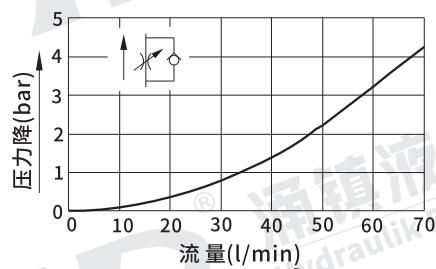
自由流压力降特性曲线



流量与调节旋钮比



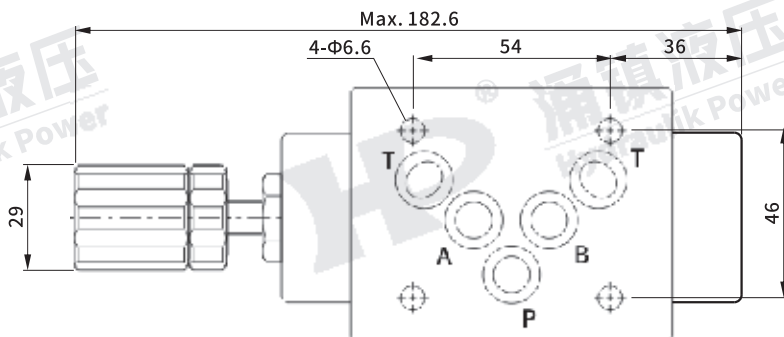
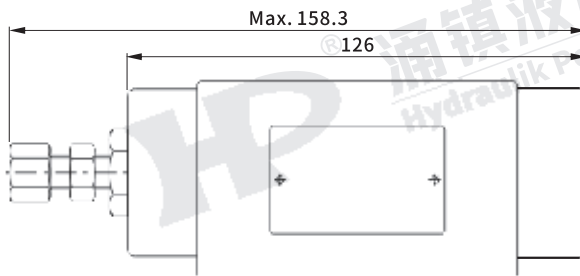
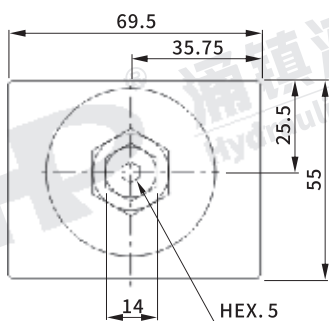
压力降特性曲线(调节杆全开)



● 外形尺寸图

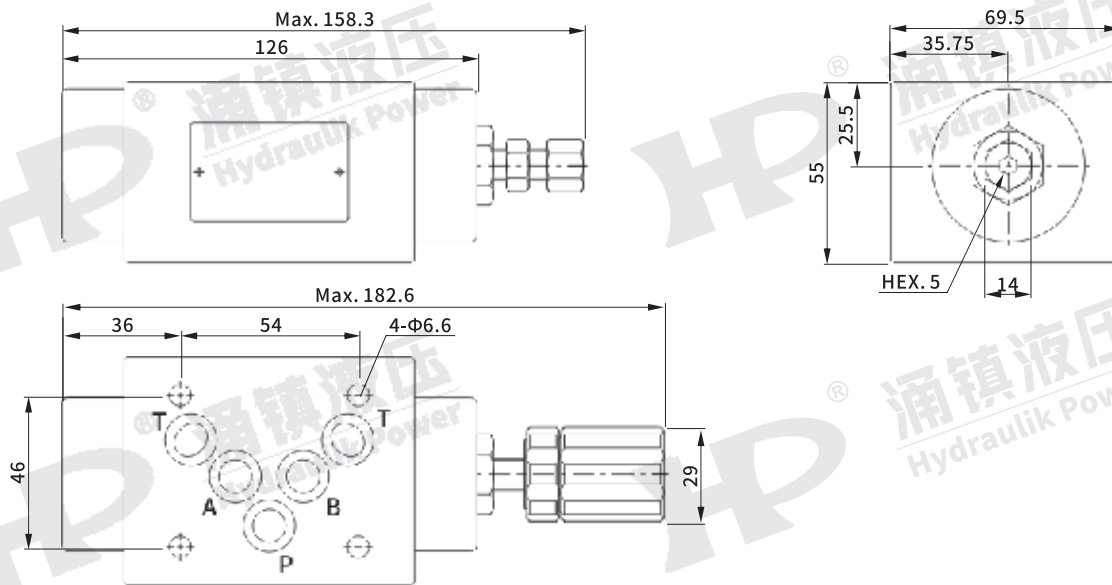
MTC-03A-★★

安装面: ISO 4401-AB-03-4-A

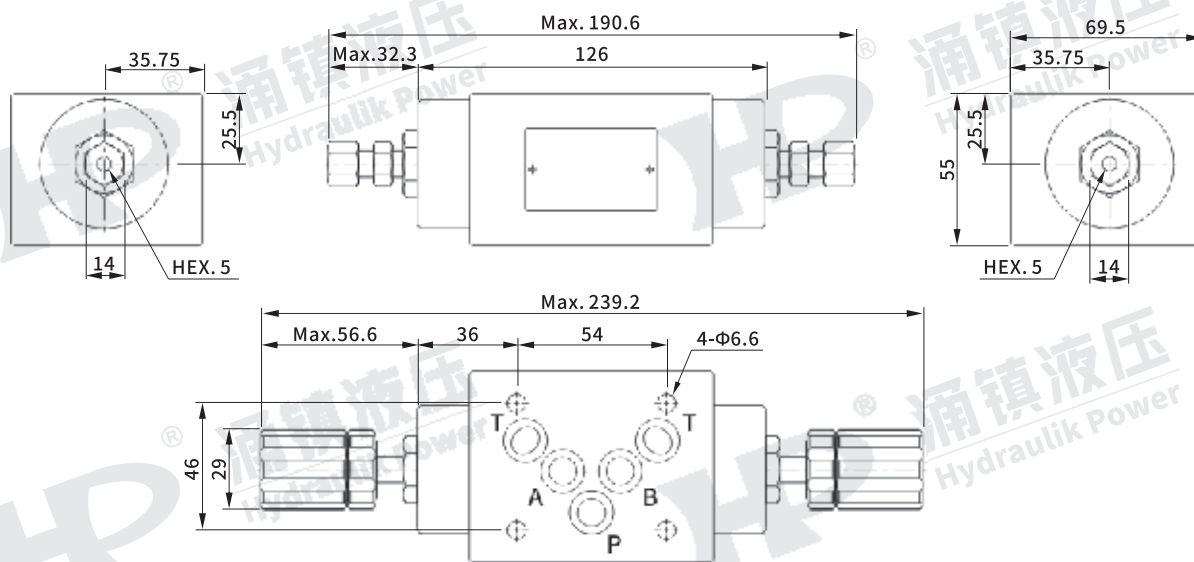


MTC-03B-★★

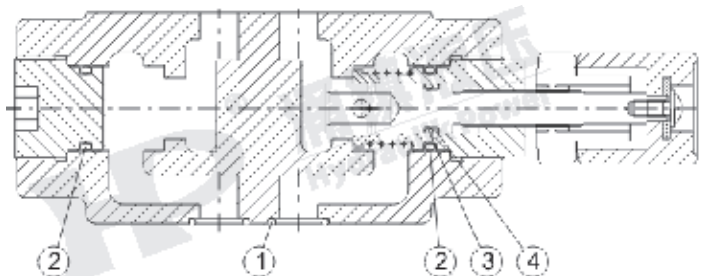
安装面: ISO 4401-AC-05-4-A



MTC-03W-★★



● 密封件表



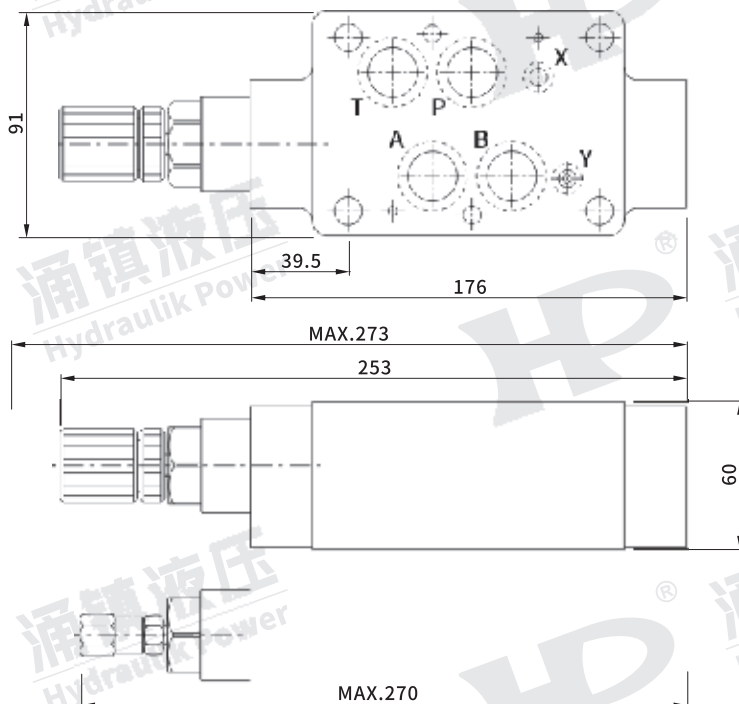
序号	零件名称	规格
1	O型圈	AS568-014 HS90°
2	O型圈	P18 HS70°
3	O型圈	P10 HS70°
4	背托环	P10-1.25T

MTC-04*系列

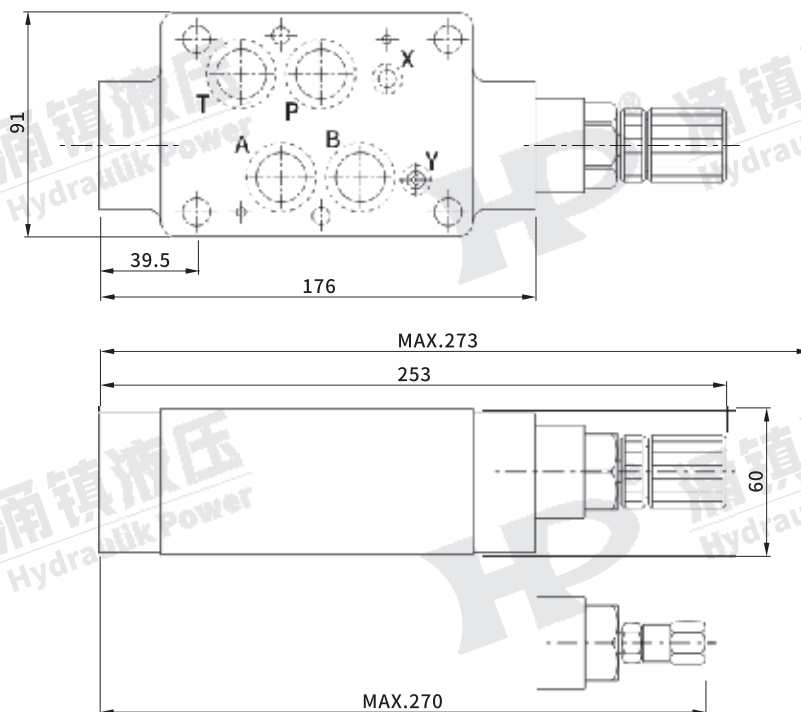
● 外形尺寸图

MTC-04A-**

安装面: ISO 4401-AD-07-4-A

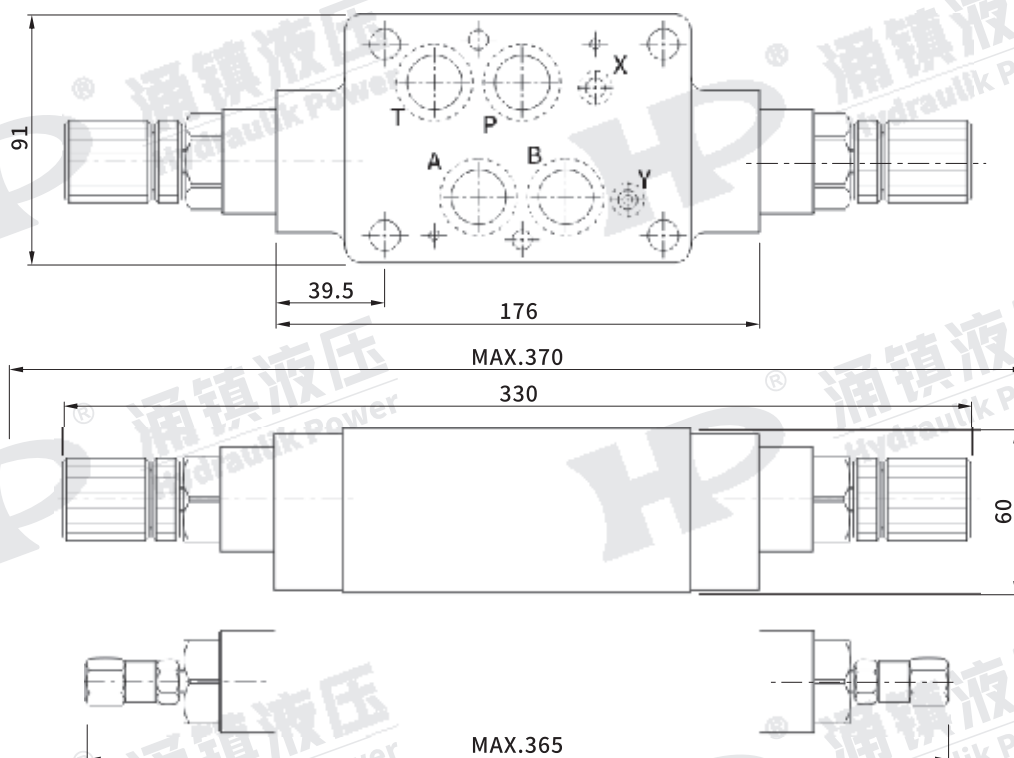


MTC-04B-**

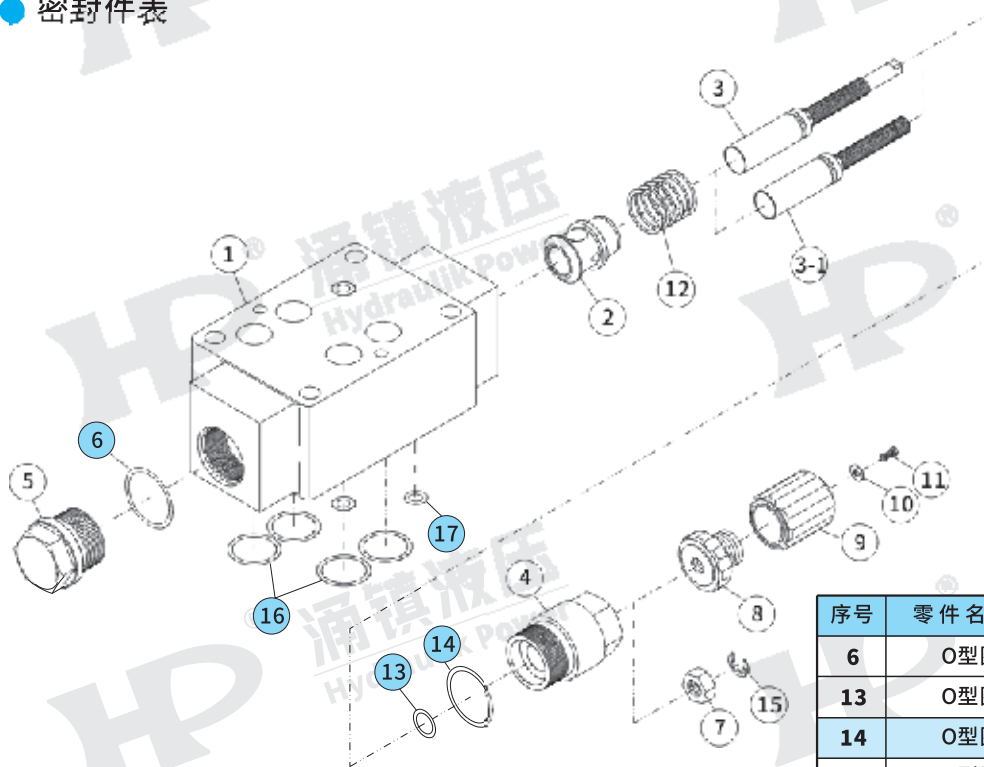


MTC-04W-★★

安装面: ISO 4401-AD-07-4-A



● 密封件表



序号	零件名称	规格	数量
6	O型圈	AS568-123	1
13	O型圈	P12	1
14	O型圈	AS568-123	1
16	O型圈	AS568-123	4
17	O型圈	P9	2

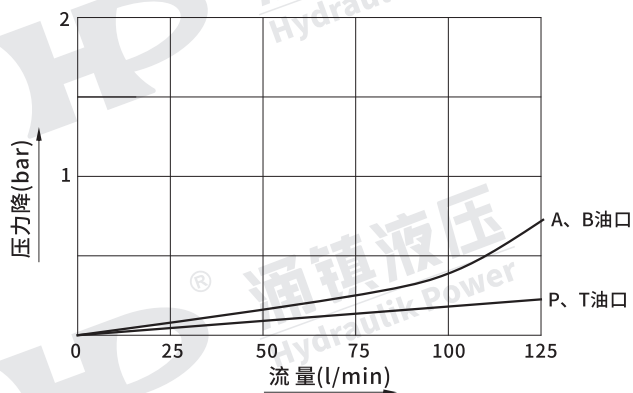
叠加阀

MTC-06*系列

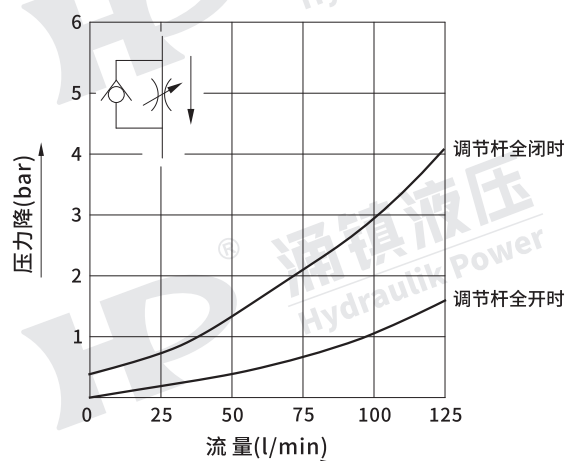
● 特性曲线

测试条件: 粘度: 35cSt; 温度: 50°C

压力降特性曲线



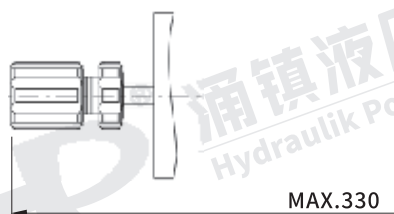
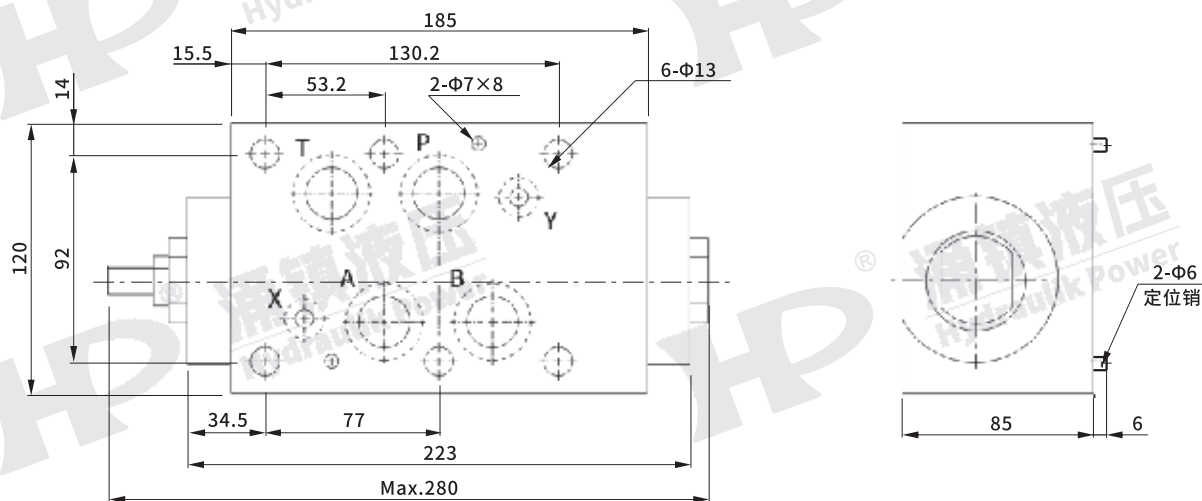
自由流压力降特性曲线



● 外形尺寸图

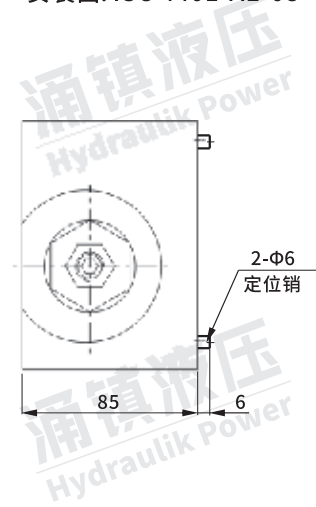
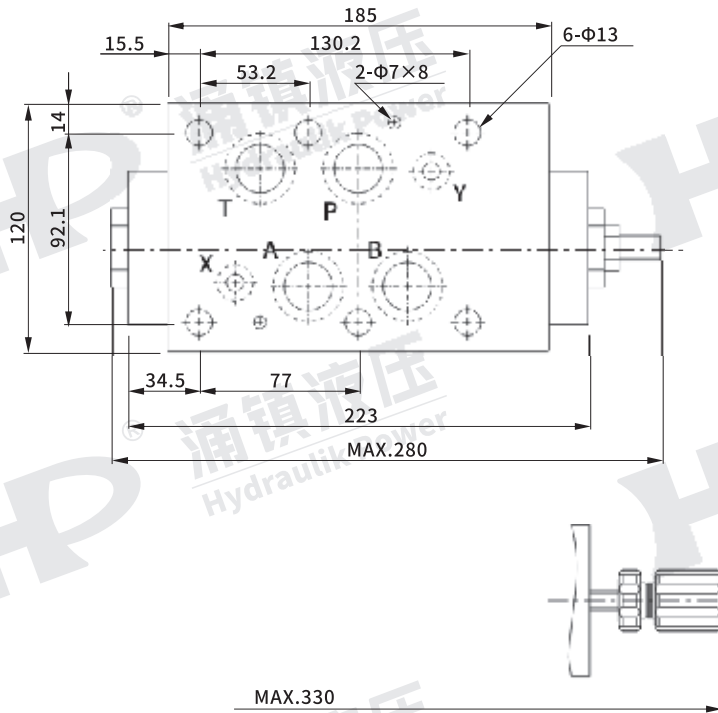
MTC-06A-★★

安装面: ISO 4401-AE-08-4-A

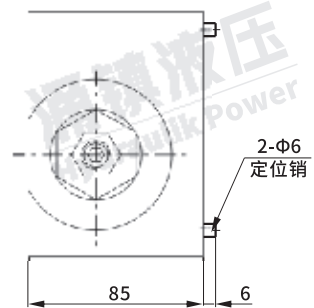
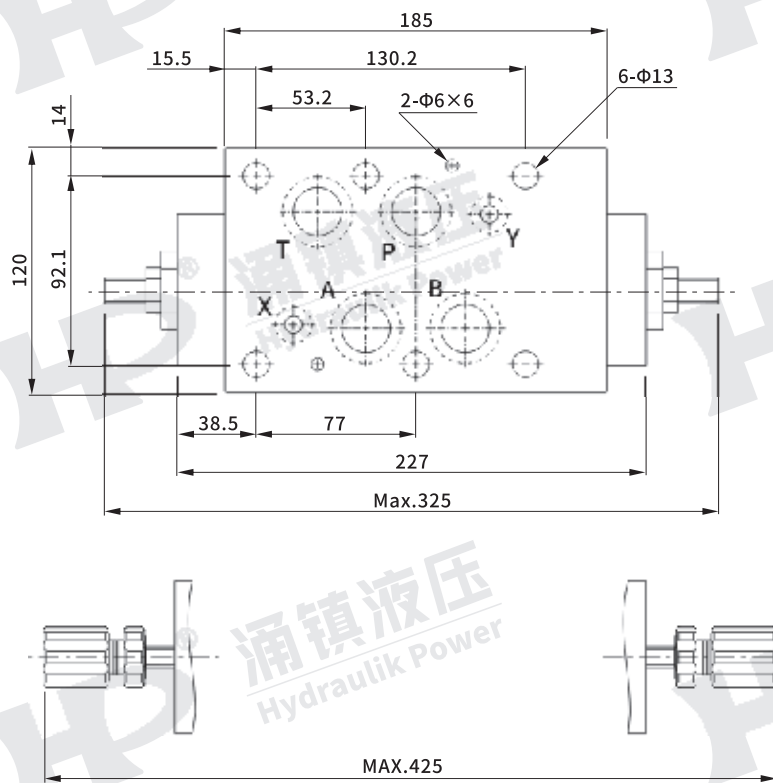


MTC-06B-★★

安装面: ISO 4401-AE-08-4-A

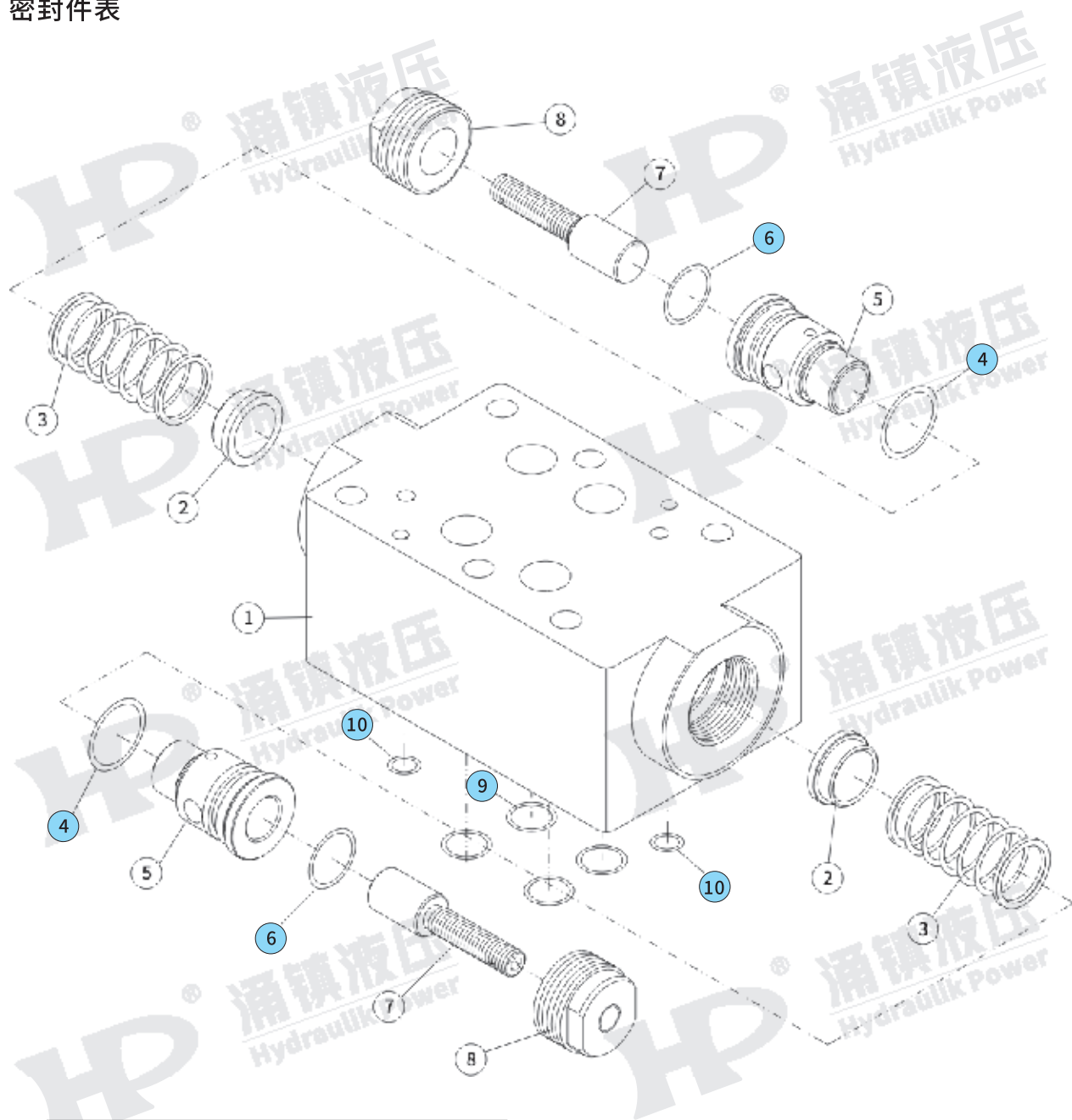


MTC-06W-★★



叠加阀

● 密封件表



序号	零件名称	规格	数量
4	O型圈	G30	2
6	O型圈	P20	2
9	O型圈	P28	4
10	O型圈	P14	2