

叠加式节流阀

型号说明

MT(C)-02 P-K-20-V

MT: 叠加式节流阀
 MTC: 叠加式单向节流阀(只有P孔)

公称通径
 02: 6通径
 03: 10通径

功能动作孔
 P: P孔
 T: T孔

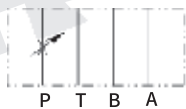
密封件
 空白: 丁腈橡胶
 V: 氟橡胶

设计代号

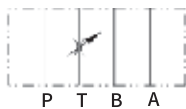
调整杆型式
 空白: 未附旋钮(订制)
 K: 附塑胶旋钮(标准)



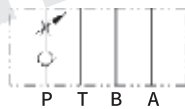
● 液压符号



MT-02/03P-**



MT-02/03T-**



MTC-02/03P-**

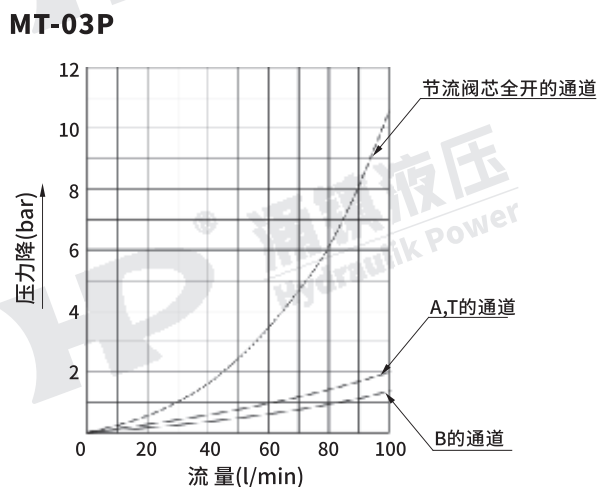
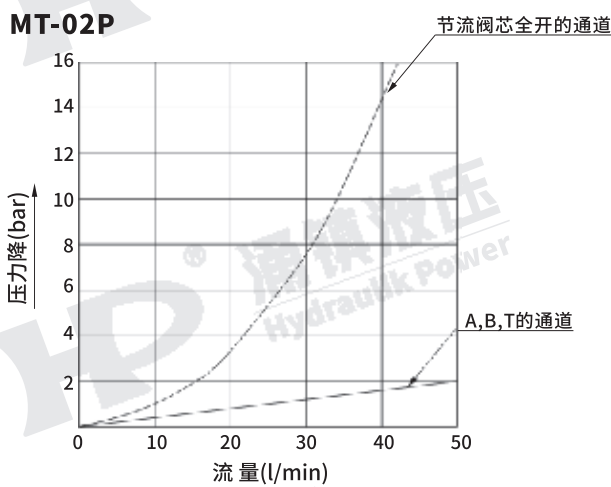
● 规格表

型号	最高压力 (bar)	额定压力 (bar)	最大流量 (l/min)	重量 (kg)
MT(C)-02*-**-20	315	250	35	1.2
MT(C)-03*-**-20			70	2.4
使用油液	ISO VG 32,46,68		污染标准	≤NAS12级,25μm
粘度范围	10~400 cSt		表面处理	磷酸盐皮膜处理
操作温度	-15~70°C			

特性曲线

● 流量-压力降特性曲线

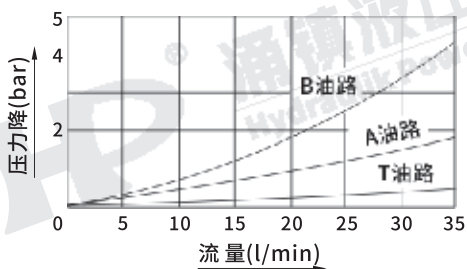
测试条件: 粘度: 35cSt; 温度: 50°C



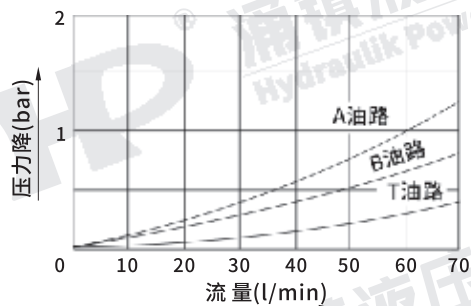
● 流量-压力降特性曲线

测试条件: 粘度: 35cSt; 温度: 50°C

MTC-02P

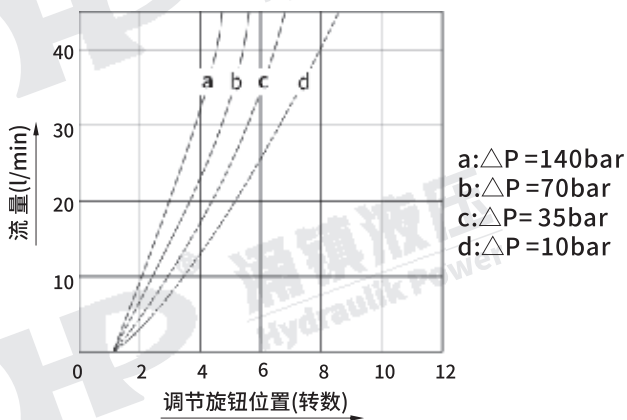


MTC-03P

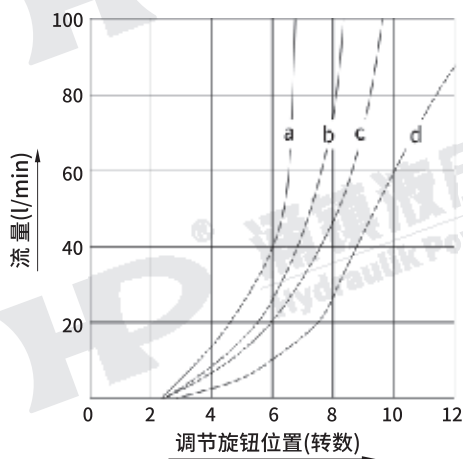


● 节流旋钮开度—流量特性曲线

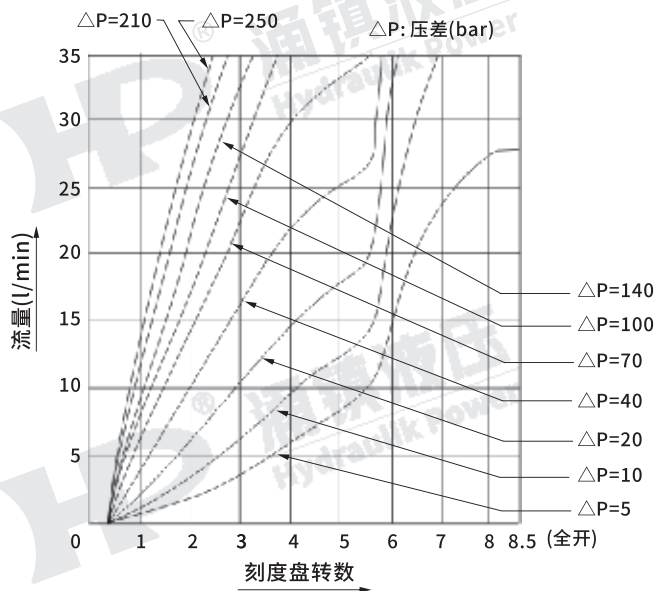
MT-02P/T



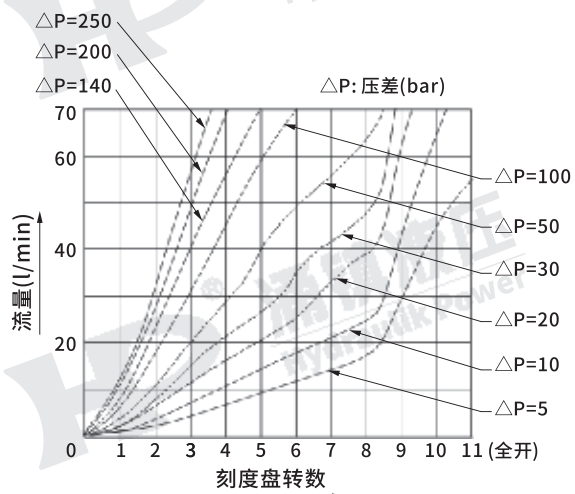
MT-03P/T



MTC-02P

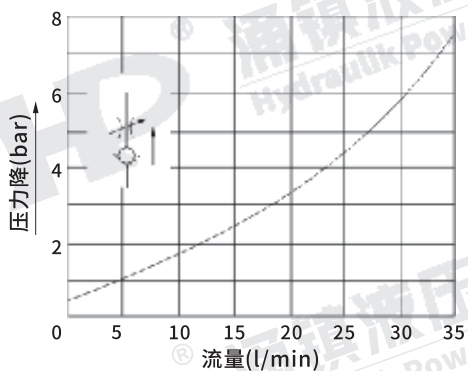


MTC-03P

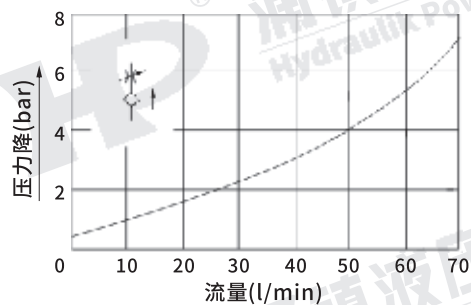


● 节流阀全开时的压降特性

MTC-02P



MTC-03P

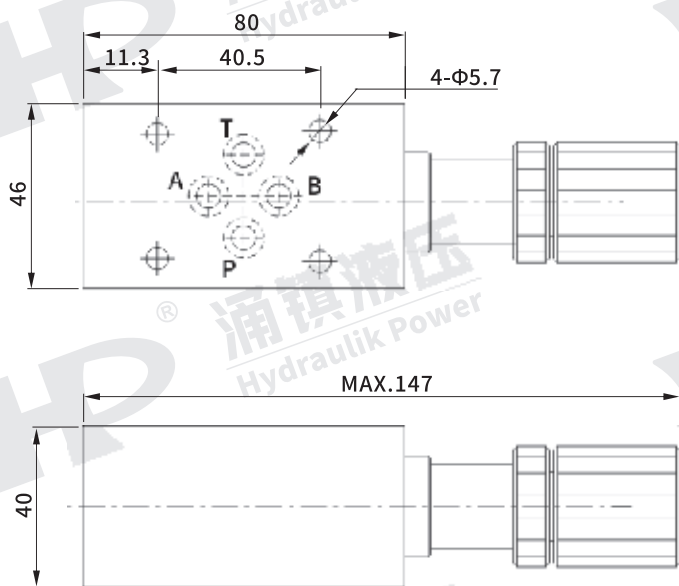


外形尺寸图

单位: mm

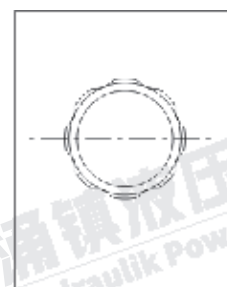
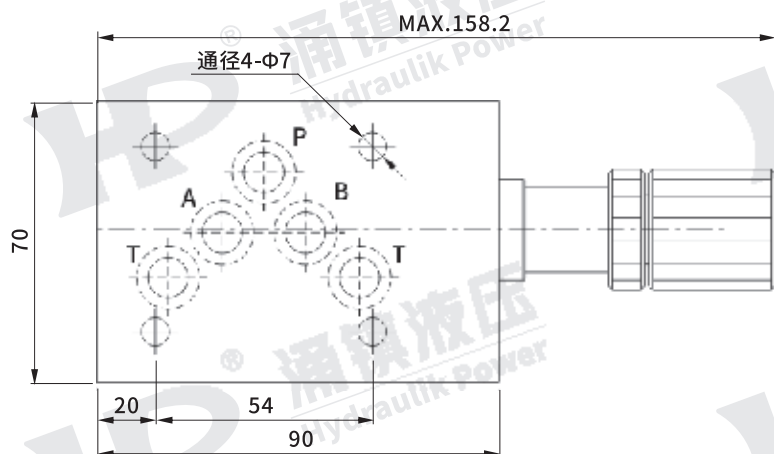
● MT/MTC-02*-K-20

安装面: ISO 4401-AB-03-4-A



● MT-03*-**-20

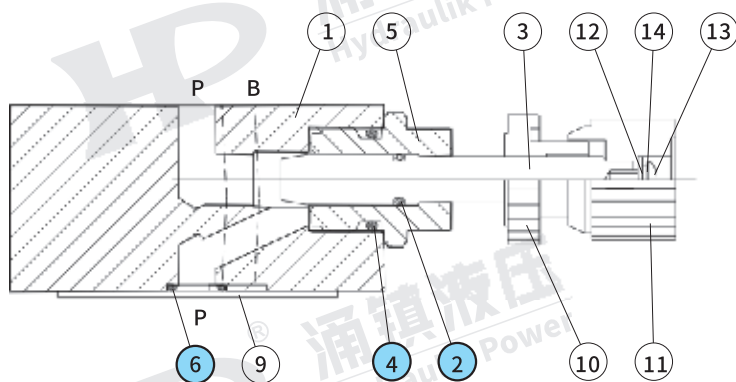
安装面: ISO 4401-AC-05-4-A



叠加阀

密封件表

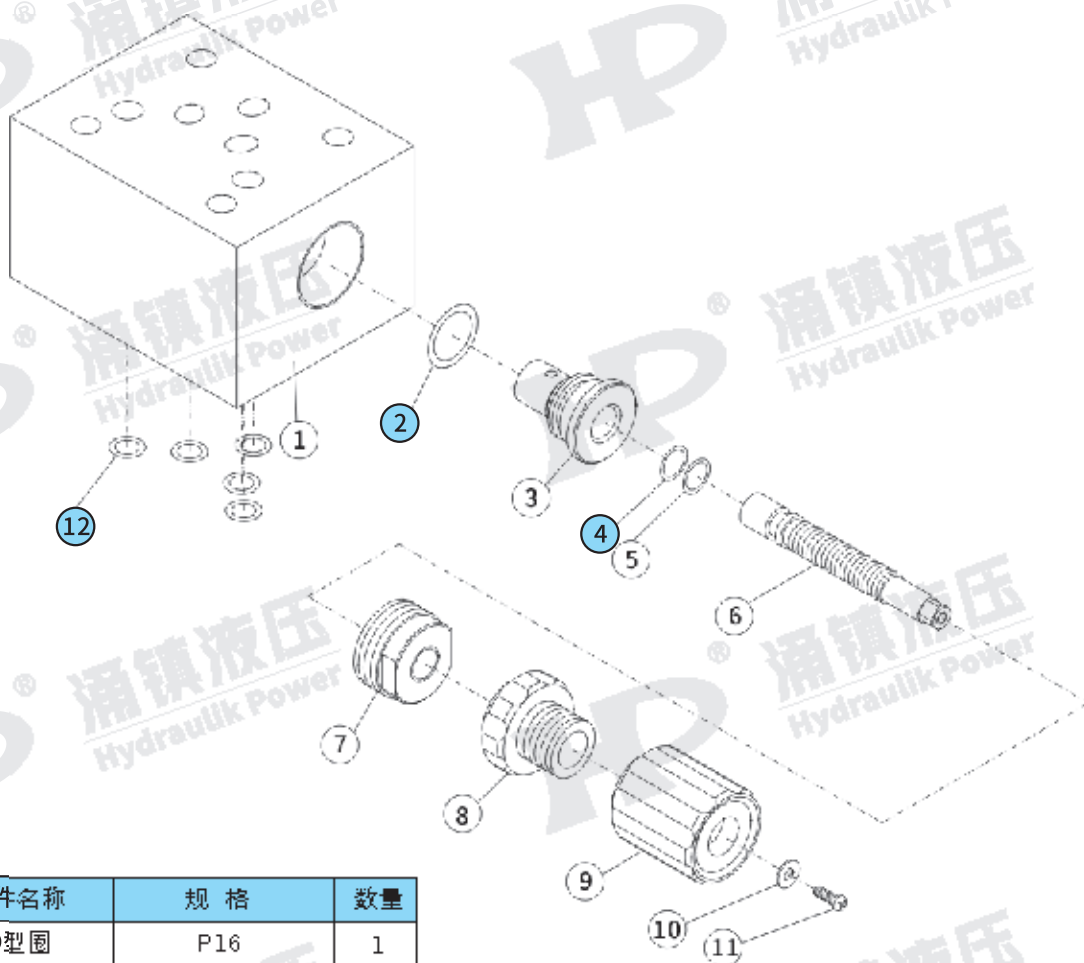
● MT-02*-**-20



序号	零件名称	规格	数量
2	O型圈	P8 HS90	1
4	O型圈	P18 HS90	1
6	O型圈	AS568-012 HS90	4

密封件表

● MT-03*-**-20



序号	零件名称	规格	数量
2	O型圈	P16	1
4	O型圈	P7	1
12	O型圈	AS568-014 HS90	5