

CV系列直角单向阀

此类阀允许液流在设定的开启压力下从一个方向流通，反方向完全不能流通。



方向控制阀

型号说明

CV-G 03-05-V-10

- 设计代号
 - 10: 非ISO标准(订制品)
 - 20: ISO标准
- 密封件
 - 空白: 丁腈橡胶
 - F: 氟橡胶
- 开启压力
 - 05: 0.35bar
 - 50: 3.5bar
- 口径
 - 03: 10口径; 06: 20口径
 - 10: 32口径
- 安装方式
 - G: 板式安装
- 直角单向阀

● 液压符号



特性参数及曲线

● 规格表

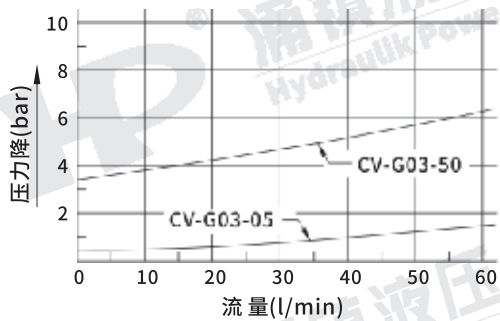
型号	流量 (l/min)	最高工作压力 (bar)	开启压力 (bar)	油液污染度	重量 (kg)
CV-G03-★★	60	250	05: 0.5 50: 3.5	≤NAS12级	2
CV-G06-★★	125				3.5
CV-G10-★★	250				6

注: 额定流量是表示阀在全开的状况下, 液流比重为0.85, 运动粘度为20cSt, 进出口压降最高为3bar时流量的近似值。

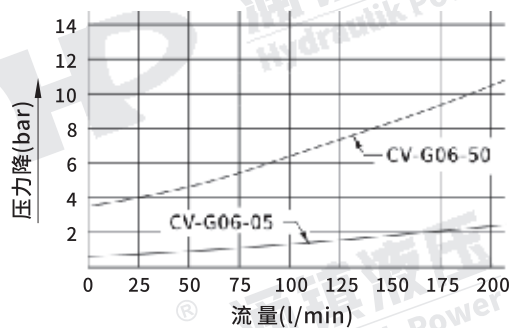
● 压力降特性曲线

测试条件: 粘度35cSt; 温度: 50°C

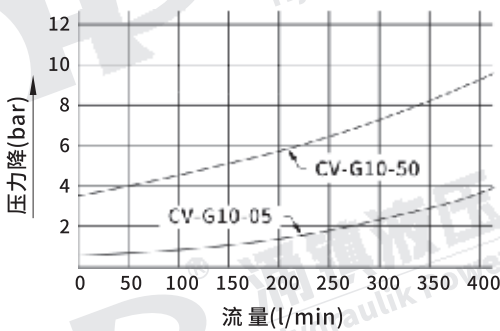
CV-G03-**-**-**



CV-G06-**-**-**

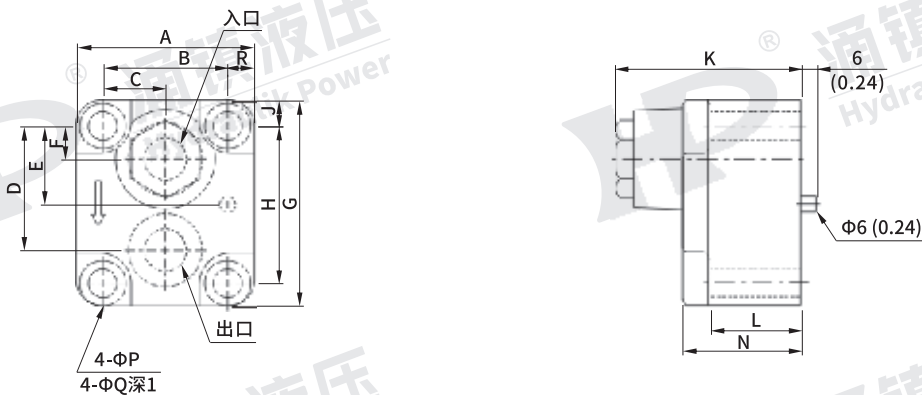


CV-G10-**-**-**



外形尺寸图

● CV-G03/06/10-**-**-10

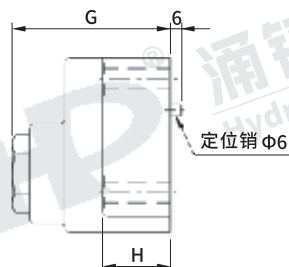
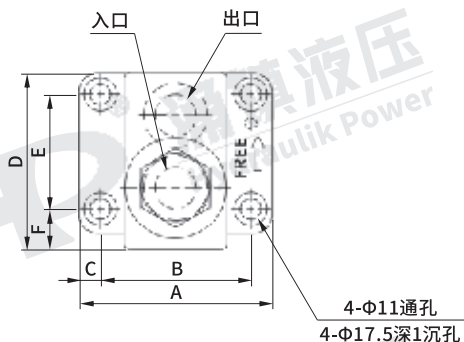


型号	A	B	C	D	E	F	G	H	J	K	L	N	P	Q	R
CV-G03-**-**-10	68	47.6	23.8	47.6	30.1	12.7	80	60.3	10	70	36	46	11	17.5	10.2
CV-G06-**-**-10	101	65.2	32.6	68.2	40.5	22.2	114	80.9	16.5	81	38	54	17.5	26	17.4
CV-G10-**-**-10	130	92.1	46.1	71.4	46.0	20.6	130	92.1	19	100	50	67	21.5	30	18.95

● CV-G03/06-**-20

03安装面: ISO 5781-AG-06-2-A

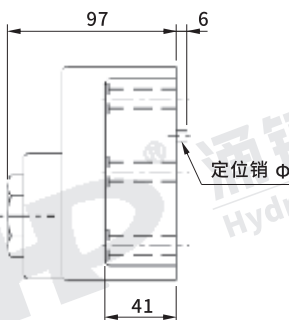
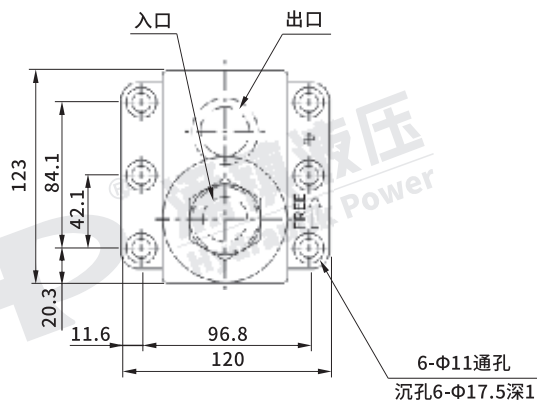
06安装面: ISO 5781-AH-08-2-A



型号	A	B	C	D	E	F	G	H
CV-G03-**-20	90	66.7	11.7	72	42.9	17.5	72.5	31
CV-G06-**-20	102	79.4	11.3	93	60.3	21.4	84	36

● CV-G10-**-20

安装面: ISO 5781-AJ-10-2-A



● 安装附件

型号	安装螺钉(内六角螺钉)	安装面O型圈
CV-G03-**-10	4-M10×45L	2-P18 HS70
CV-G03-**-20	4-M10×45L	
CV-G06-**-10	4-M16×55L	2-P28 HS70
CV-G06-**-20	4-M10×50L	
CV-G10-**-10	4-M20×65L	2-P40 HS70
CV-G10-**-20	4-M10×55L	

● 安装底板

型号	安装阀板型号	备注
CV-G**-**-10	GM**-10	具体尺寸请详见附录中的安装底板
CV-G**-**-20	GM**-20	