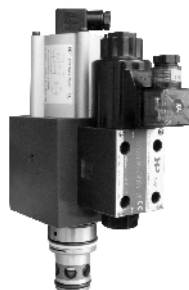


## 带位置检测二通插装安全阀

LSV型安全阀主要针对塑料机械和压铸机械行业开发，它的作用是确保设备在安全门关好的情况下，方可正常运行，避免操作者在未关门时不当操作，造成人身伤害和设备损坏。



LSV\*A



LSV\*ZE/ZF



LSV\*W

方向控制阀

### 型号说明

### LSV 16 A 10 -V -PM D24 -20

带位置检测二通插装安全阀

公称通径

16: NG16; 25: NG25  
32: NG32; 40: NG40;  
50: NG50;

机能型式  
(详见下表)

开启压力

10:1.0bar; 20:2.0bar  
40:4.0bar

设计代号

20: DIN43650插头

电压型式

D12: DC12V  
D24: DC24V

电监控开关型式

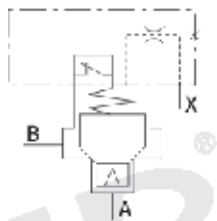
PM: PNP型  
PH: NPN型

密封件

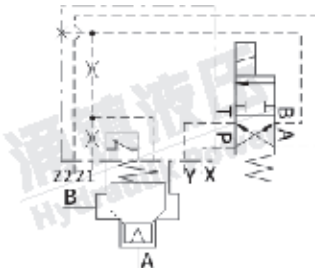
空白: 丁腈橡胶(矿物油)  
V: 氟橡胶

### ● 机能型式 标准型

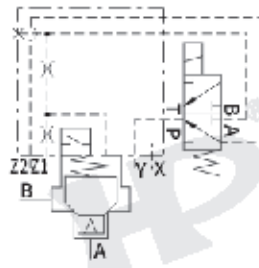
LSV\*A



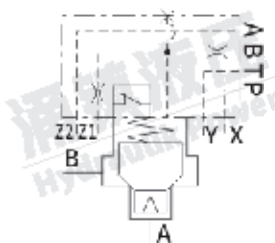
LSV\*B



LSV\*C

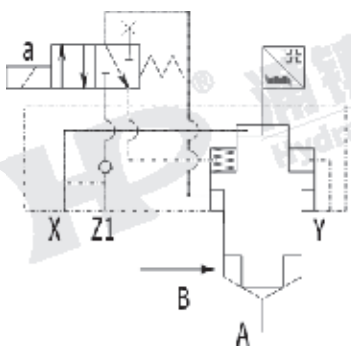


LSV\*D

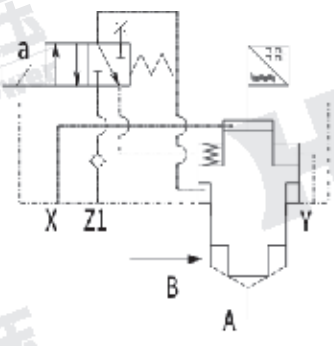


主动型

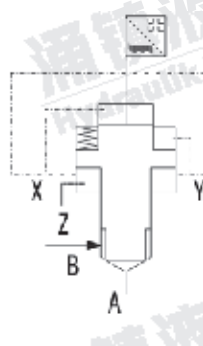
LSV\*ZE



LSV\*ZF



LSV\*W



● 规格表

类型	型号	最高压力 (bar)	最大流量 (l/min)	开启压力 (bar)	面积比 Aa:Bb	位置检测器 (V/mA)	带先导电磁换向阀 V	安装腔孔
标准型	LSV16A**	320	130	10: 1 bar 20: 2 bar 40: 4 bar	1.53: 1	24/400	—	ISO 7368
	LSV25A**		350		1.93: 1			
	LSV32A**		500		1.61: 1			
	LSV40A**		850		1.56: 1			
	LSV50A**		1400		1.67: 1			
主动型	LSV16ZE/ZF**	320	130	40: 4 bar	2.27: 1	24/400	DC24	ISO 7368
	LSV25ZE/ZF**		350		1.93: 1			
	LSV32ZE/ZF**		500		1.61: 1			
	LSV40ZE/ZF**		850		1.56: 1			
	LSV50ZE/ZF**		1400		1.67: 1			
主动型	LSV16W**	320	80	40: 4 bar	6.26: 1	24/400	—	W专属腔孔
	LSV25W**		270		8.76: 1			
	LSV32W**		400		7.38: 1			
	LSV40W**		650		10.26: 1			

电器示意图

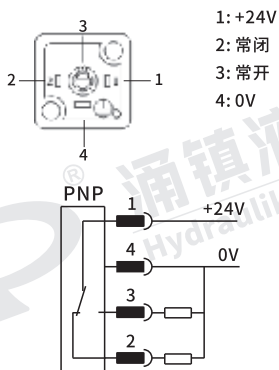
● PM/PH-20 位置检测器，电器接线示意。

DIN 43650型插头接线示意



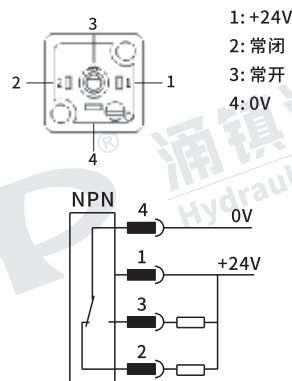
PM\*D24-\*(PNP型)

感应开关的线号位置



PH\*D24-\*(NPN型)

感应开关的线号位置



注：4标记的插片位置接0V电压,不可接地。

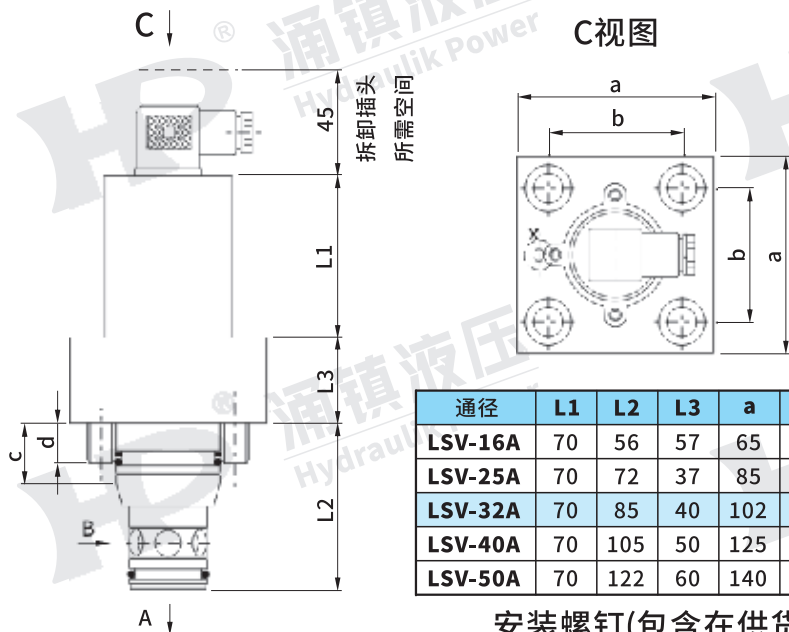
## ● 结构示意图

型号	LSV*A-*-20	LSV*ZE-*-20	LSV*ZF-*-20	LSV*W-*-20
结构示意图				
原理符号图				

方向控制阀

## 外形尺寸图

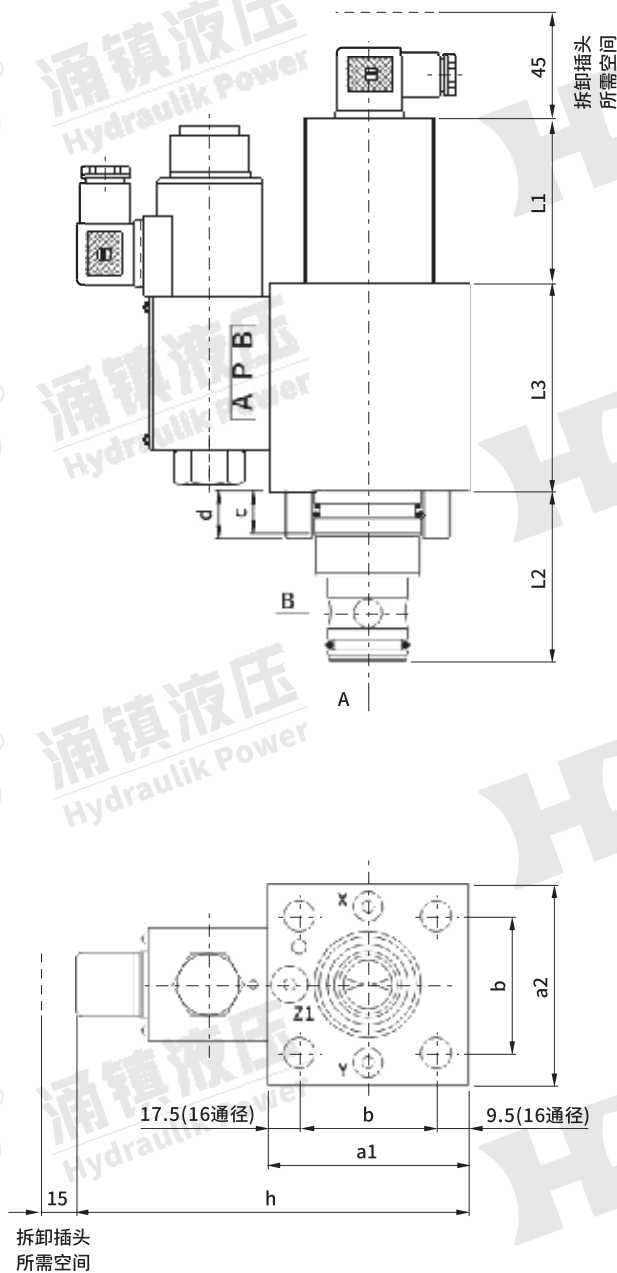
### ● 标准型：LSV\*A-\*-20(ISO 7368安装腔孔)



通径	L1	L2	L3	a	b	c	d	安装螺杆	拧紧扭力(N.M)
LSV-16A	70	56	57	65	46	10.5	13	4-M8*55	33
LSV-25A	70	72	37	85	58	26	17	4-M12*40	115
LSV-32A	70	85	40	102	70	26	21	4-M16*45	281
LSV-40A	70	105	50	125	85	30	26	4-M20*55	553
LSV-50A	70	122	60	140	100	32	32	4-M20*70	553

安装螺钉(包含在供货范围之内)

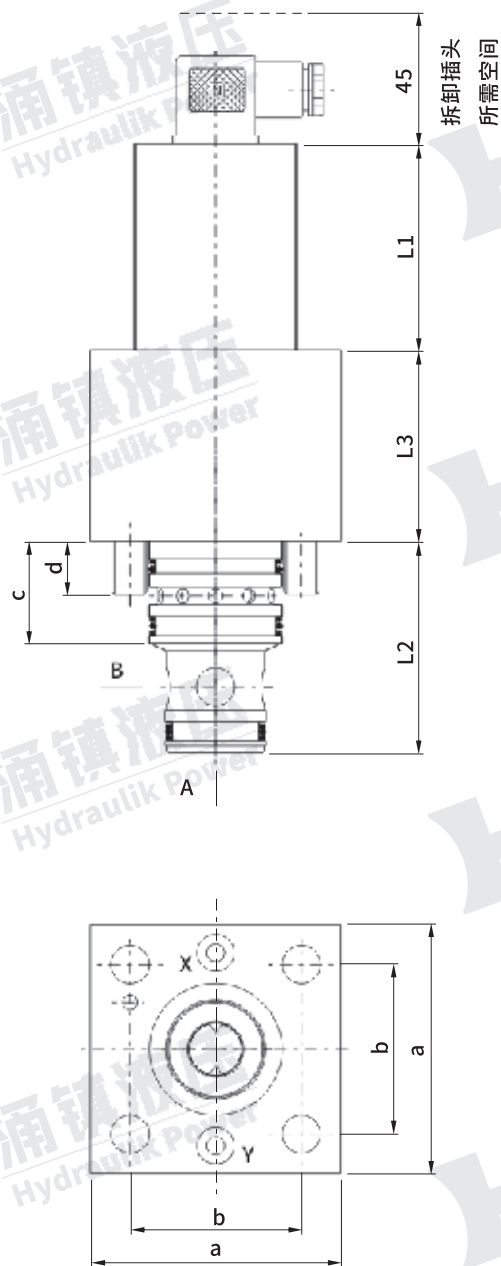
- 主动型: LSV\*ZE/ZF-\*-20(ISO 7368安装腔孔)



通径	L1	L2	L3	a1	a2	b	c	d	h	安装螺杆	拧紧扭力(N.M)
LSV16ZE/ZF	70	56	78	73	65	46	16.3	12	154	4-M8*70	33
LSV25ZE/ZF	70	72	88	85	85	58	18	20	166	4-M12*95	115
LSV32ZE/ZF	70	85	108	102	102	70	16.9	24	183	4-M16*115	281
LSV40ZE/ZF	70	105	119	125	125	85	27.5	32	206	4-M20*130	553
LSV50ZE/ZF	70	122	125.5	140	140	100	29	32	221	4-M20*135	553

安装螺钉(包含在供货范围之内)

● 主动型: LSV\*W-\*-20(W专属腔孔)



方向控制阀

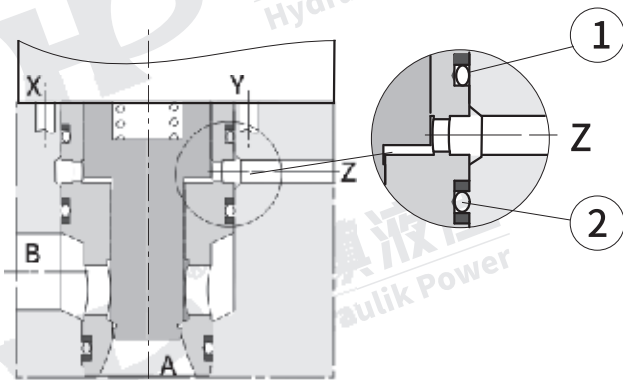
通径	L1	L2	L3	a	b	c	d	安装螺杆	拧紧扭力(N.M)
LSV16W	70	56	55	65	46	24.5	15	4-M8*40	33
LSV25W	70	72	65	85	58	34.5	18	4-M12*70	115
LSV32W	70	85	70	102	70	36.6	25	4-M16*85	281
LSV40W	70	105	85	125	85	45	36	4-M20*90	553

安装螺钉(包含在供货范围之内)

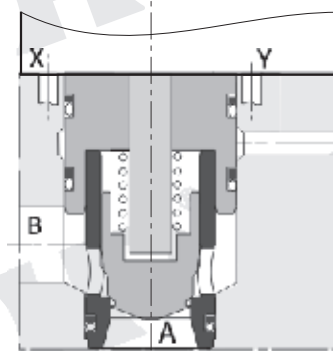
## 安装腔孔示意

### ● W专属腔孔安装示意

LSV\*W安装在W专属腔孔示意

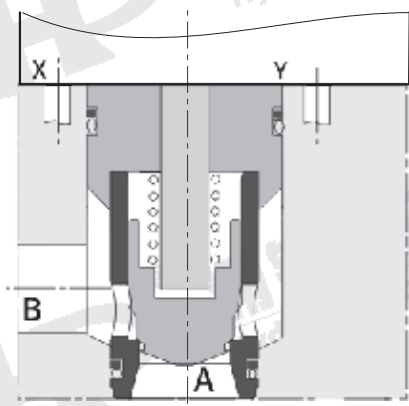


LSV\*ZE安装在W专属腔孔示意

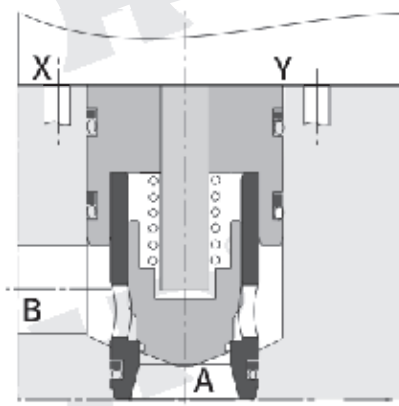


### ● ISO 7368腔孔安装示意

LSV\*A安装在ISO腔孔示意



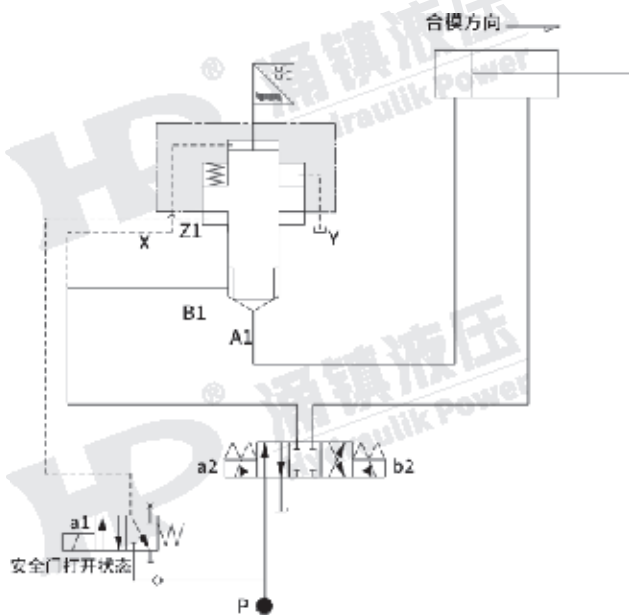
LSV\*ZE安装在ISO腔孔示意



综上所述安装示意图可以看出：

1. LSV\*W型只可以安装在特制的非ISO腔孔内。非ISO腔孔内的Z引导孔须有-1和-2密封。  
在密封圈-1与密封圈-2的安装位置中间，必须加工一导向槽，以免密封圈-2安装受损。
2. 在非ISO内部加工导向槽，需要特制的成型刀具。
3. LSV\*ZE型既可以用在非ISO腔孔，替换LSV\*W型阀。  
也可以用在ISO腔孔中，方便加工集成油路块。

## 应用示意



### 主动型应用说明:

1. 电磁铁a1未送电之前的状态:  
B1与X腔相通,二通阀芯无法开启,合模油缸无法合模。
2. 电磁铁a1送电后:  
P腔压力经过单向阀到达Z1腔,二通阀芯强制打开。压力源由B1到达A1,合模油缸进行合模。

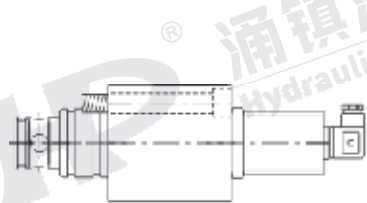
## 位置检测器参数

### ● 位置检测器

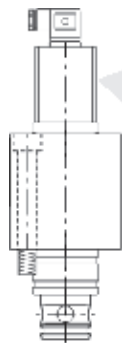
安装方式	感测位置可调整型	
防护等级	IEC1P65	
工作频率	500Hz	
静态电流	<10mA	
动态电流	<10mA	
回差	0~0.1mm	
供电电压	DC10~30V	
负载电流	≤400mA	
空载电流	≤15mA	
输出漏电流	<0.1mA	
压降	≤3.0VDC	
温度影响	-25~+70°C温度范围内, +25°C检测距离在±20%以下。	
电压影响	额定电源电压的10%范围内, 额定电源电压时检测距离的±2.5%以下	
环境湿度	45~85%RH	
回路保护	正负逆极性保护	有
	短路保护	有
	齐纳保护	有
连接方式	M12插座式	
工作温度	-25~+80°C	
漆包线绝缘等级	F (150°C)	
耐电压绝缘等级	500VDC <1μA	

## ● 安装方式

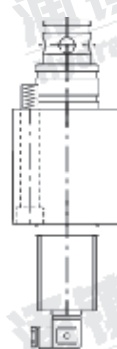
带位置检测二通插装安全阀的安装方式,插装阀不可倒着安装(如下图所示)。



正确安装

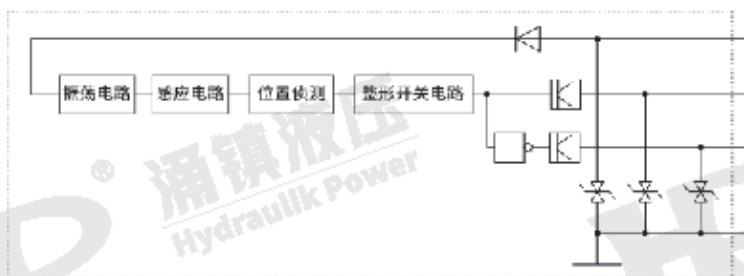


正确安装



错误安装

## ● 位置检测器电路图



## ● 切换信号

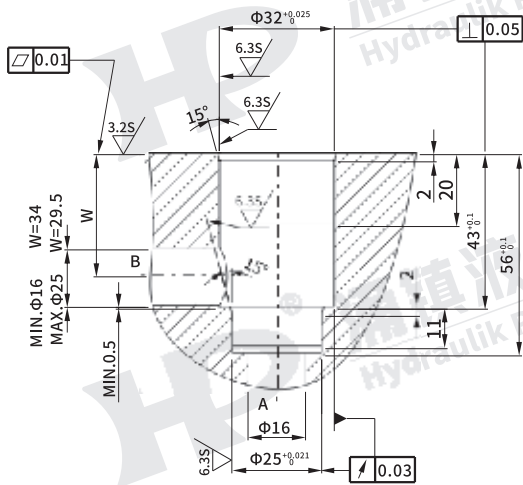
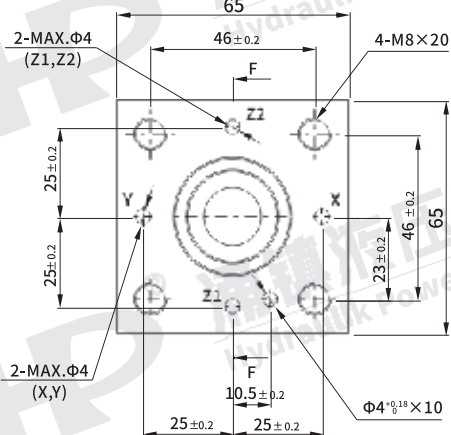
阀的行程		锥阀
泄漏		
信号		A: 切换范围 A+B: 正遮盖 C: 微量节流范围



## 安装腔孔尺寸

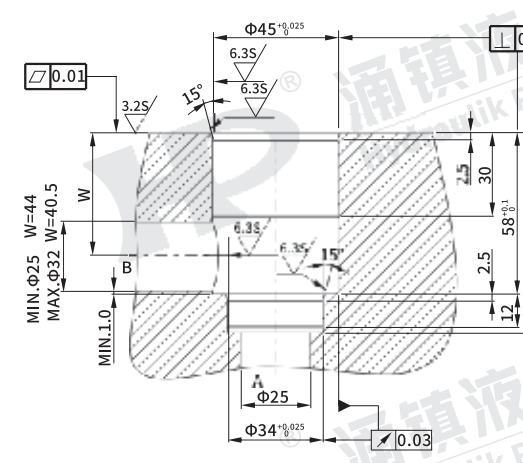
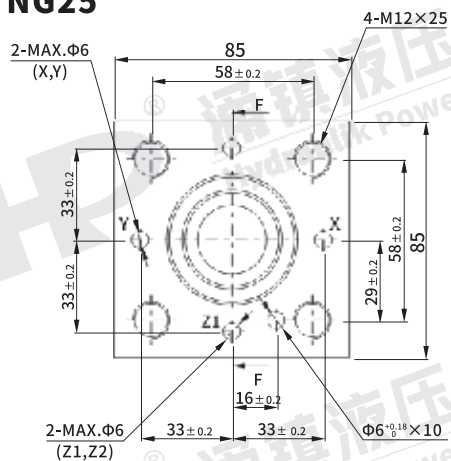
### ● ISO 7368安装尺寸

#### NG16



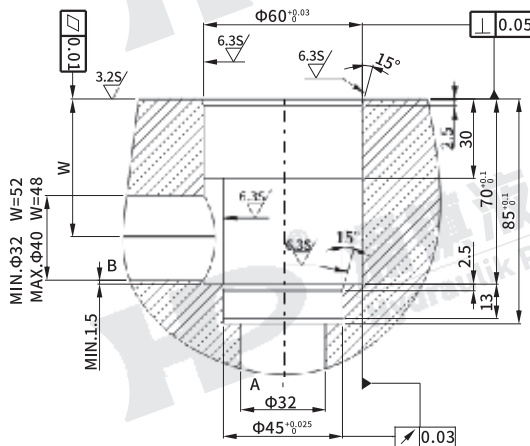
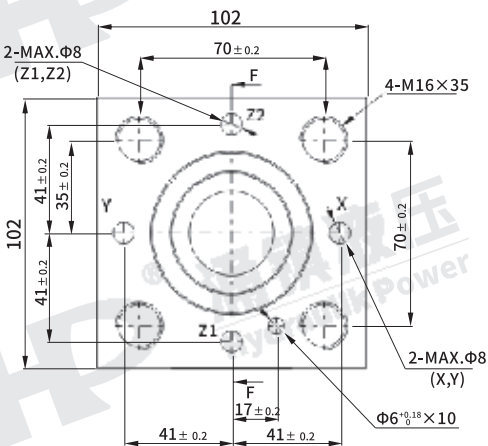
F-F 剖面

#### NG25



F-F 剖面

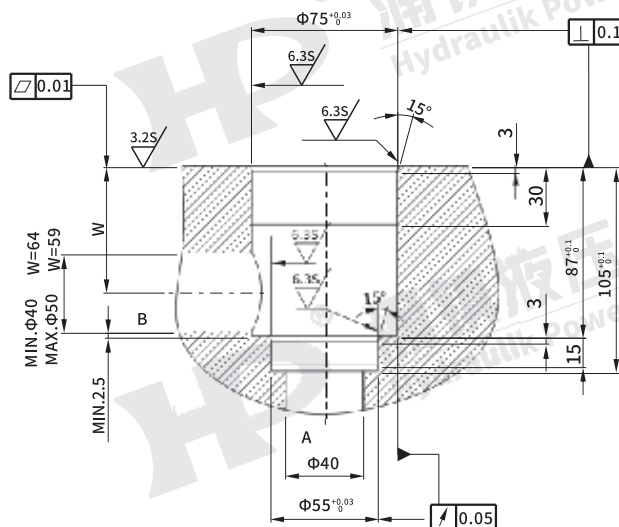
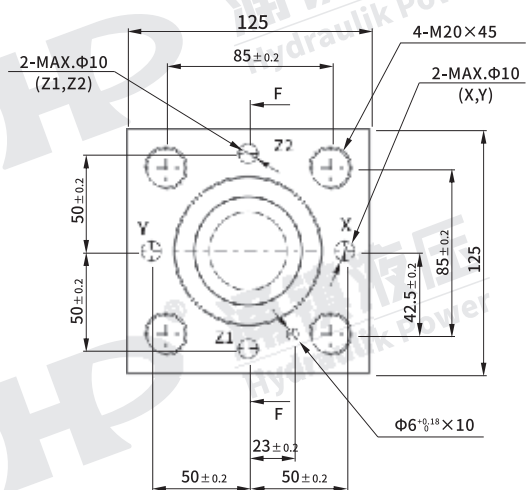
#### NG32



F-F 剖面

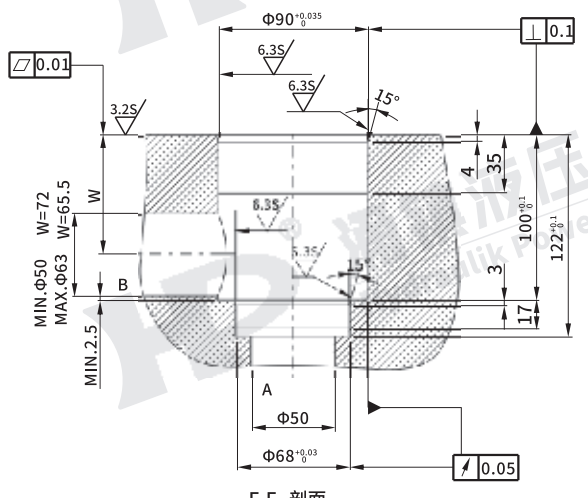
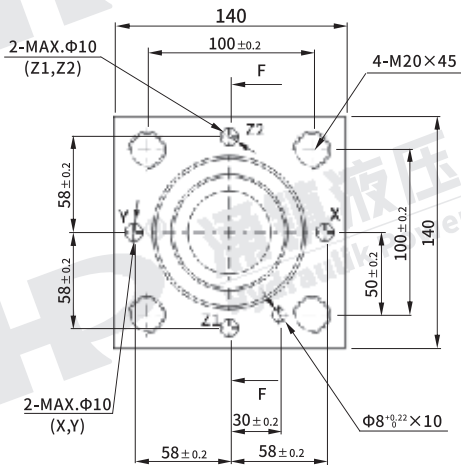
## ● ISO 7368安装尺寸

### NG40



F-F 剖面

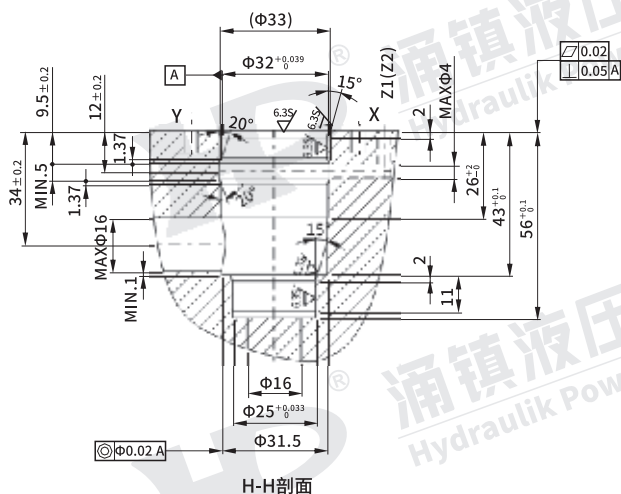
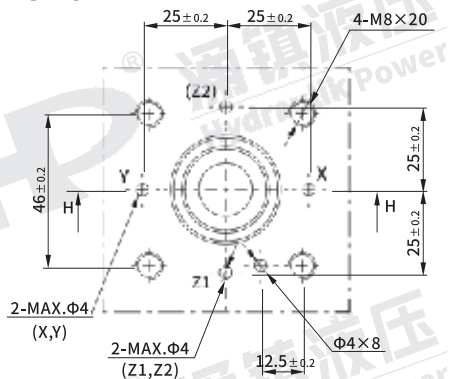
### NG50



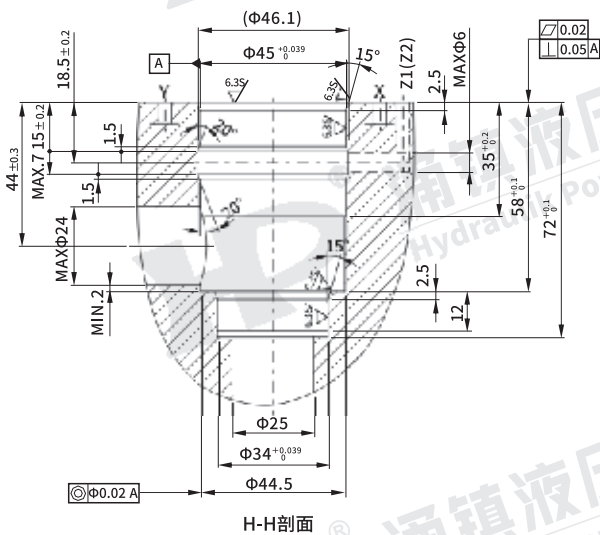
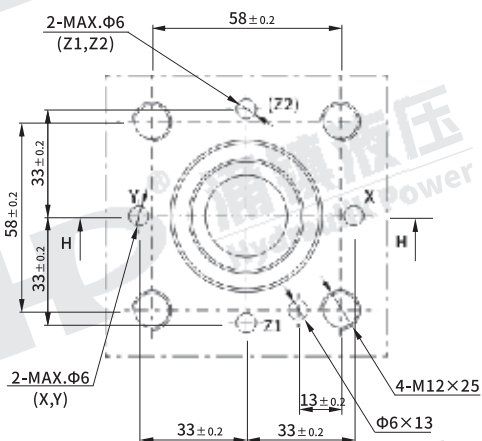
F-F 剖面

## ● W专属腔孔

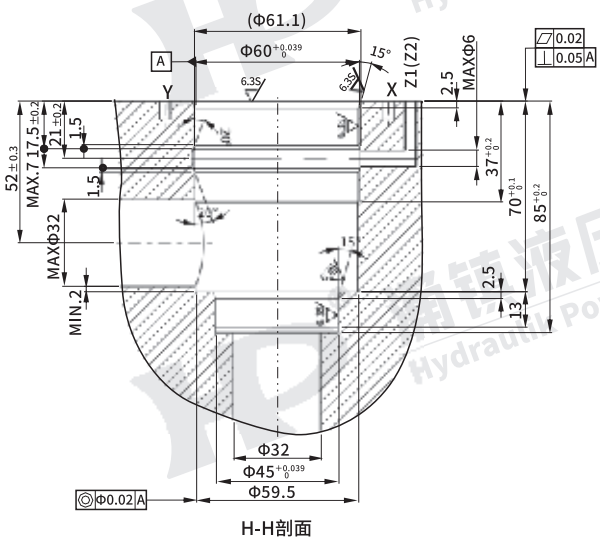
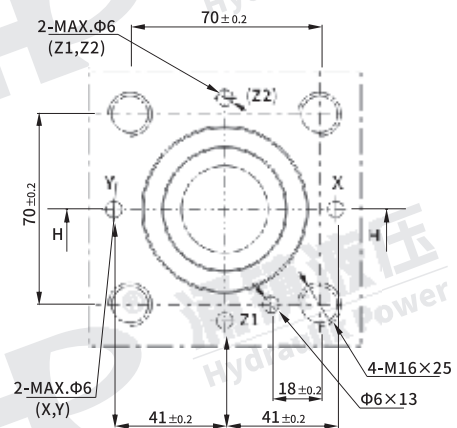
### NG16



### NG25

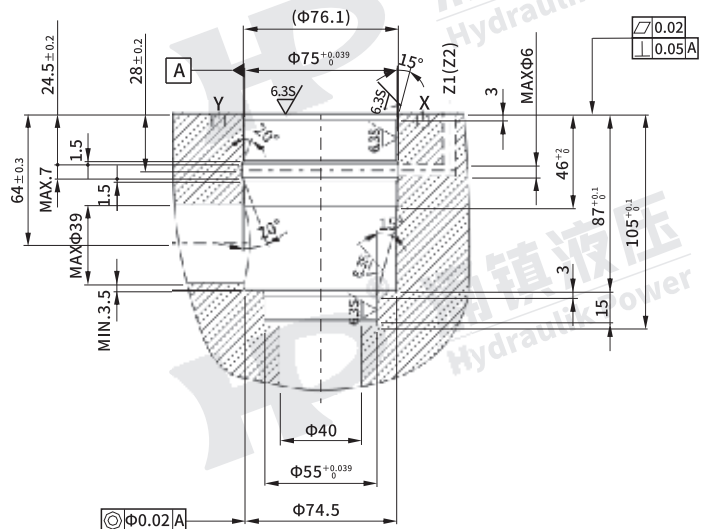
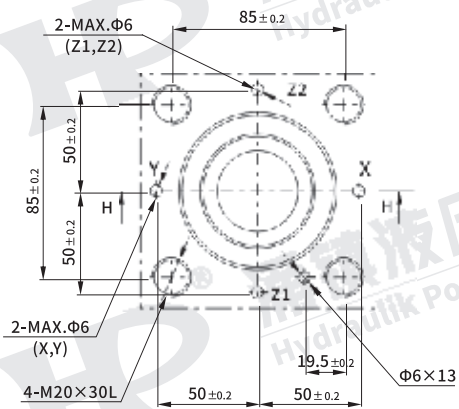


### NG32



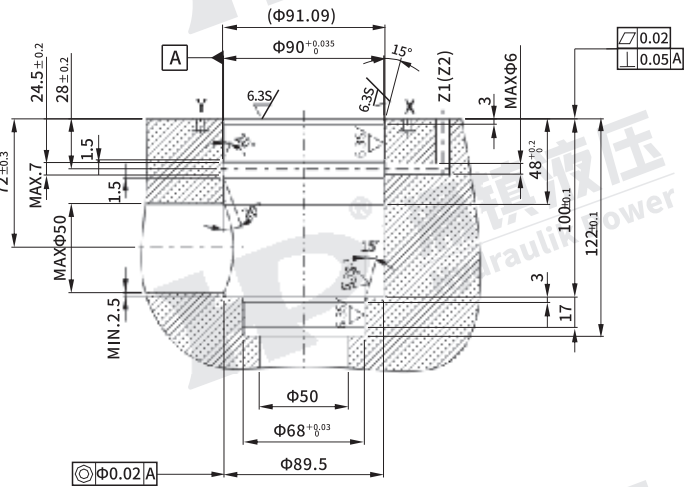
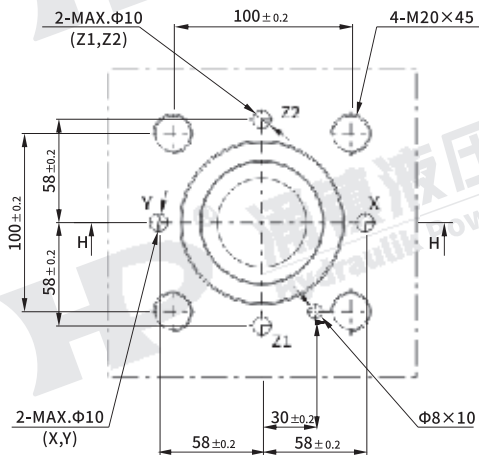
## ● W专属腔孔

### NG40



H-H 剖面

### NG50



H-H 剖面图